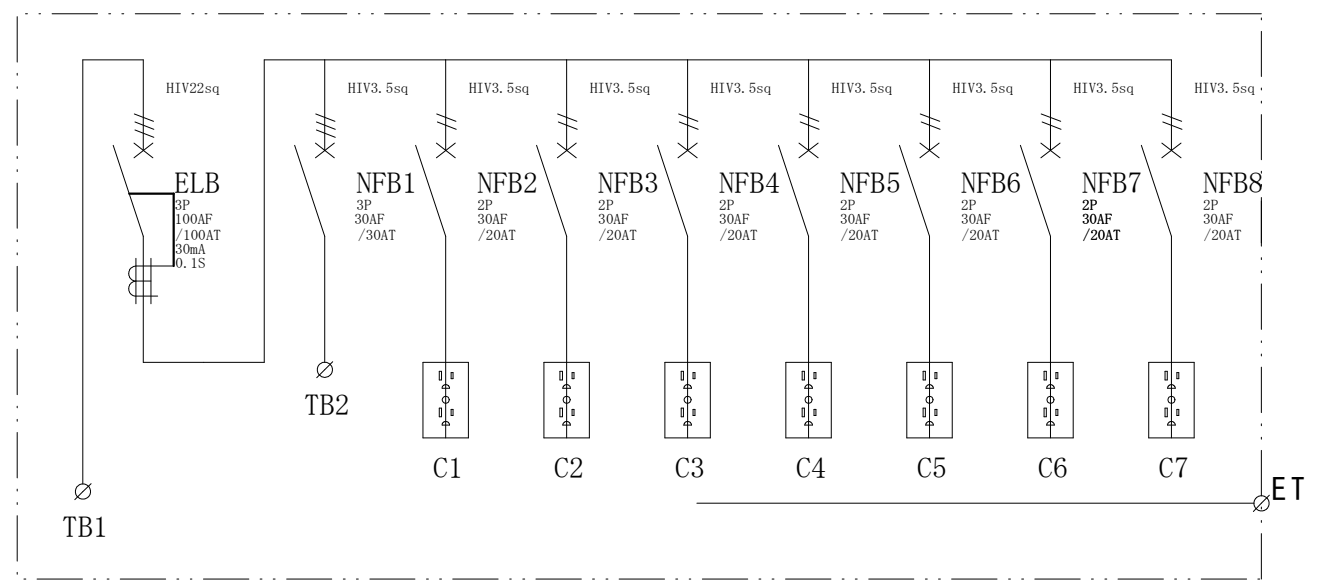


配置図



結線図

記号	機器名	製品型番	メーカー名	数量	仕様	備考
	仮設キャビネット	SD-2	セフティー電気用品	1 面	W600×520×200 屋外用	2.5YR6/13 オレンジ塗装
ELB	単3中性線欠相保護付漏電遮断器	GBU-103・1KC100A	テンパール工業	1 台	GBU-103・1KC3P100AF/100AT/30mA/0.1S 100/200V	
NFB1	配線用遮断器	B-33EC30A	テンパール工業	1 台	B-33EC3P30AF/30AT	
NFB2-8	配線用遮断器	B-1EA2P20A	テンパール工業	7 台	B-1EA2P30AF/20AT 100V	
TB1	端子台	TC100C03	パトライトKASUGA	1 個	38SQ-3P-130A	
TB2	端子台	T30C03	パトライトKASUGA	1 個	8SQ-3P-50A	
C1-7	接地WコンセントE付	ME2743W	明工社	7 個	125V15A2PE×2	

備	御承認印		塗色標準色(オレンジ)		設計	製図	検図	数量	1 面	品名	仮設電灯分電盤 ML100-70N1
	年 月 日		表面 2.5YR6/13		単位	m/m	尺度	1/5	納入先		
考			内面 2.5YR6/13		セフティー電気用品株式会社			図面番号			