

SAFETY

重さわずか

3.7kg



どんな環境でも輝き続ける

# クロマル

工事用LED防犯灯

SB200-FS 35,000lm

耐衝撃

プロが  
求める

防塵

防水

製品のより詳細な情報はこちらから▶





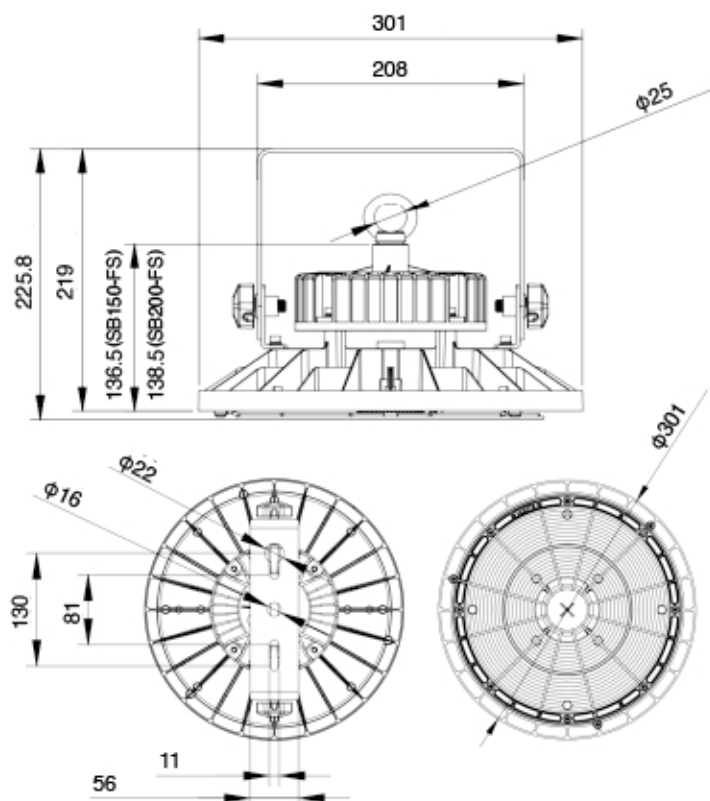
どんな環境でも強く輝く、クロマル



耐衝撃

防塵

防水



①LED素子は個々で明るさ、発光色にバラツキがあるため、同じ品番の商品でも明るさ、発光色が異なる場合があります。予めご了承ください。②照射距離が近い場合や照射面によっては光むらが発生することがありますので、ご注意ください。③安全に明るく使用するために、定期的な清掃をお勧めします。水または中性洗剤を用いて、汚れた部分を軽く拭き取ってください。④風速60m/sを超える風を受ける場所、激しい振動や常時振動・衝撃を受ける場所、熱がこもりやすい閉ざされた狭い空間などでは使用しないでください。

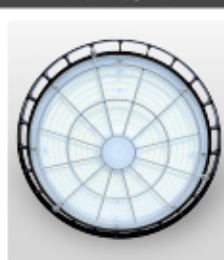
#### 製品仕様

製品仕様		
製品名	工事用LED防犯灯 クロマル	
型番	SB150-FS	SB200-FS
消費電力	150W	200W
全光束	22,500lm	35,000lm
重量	3.7kg	3.7kg
定格入力	AC100-240V,50/60Hz	
製品寸法	Ø301x226mm	
色温度	6500K	
配光角度	90°	
防塵防水保護等級	IP65	
耐衝撃保護等級	IK08	
使用温度	-30℃～+45℃	
定格寿命時間	50,000時間	

#### 製品特長



角度調整ボルトにより  
工具不要で角度調整可能



ガード付き



単管クランプ<sup>※</sup>で  
手軽に設置できる!

※単管クランプは付属しておりません。お客様で別途ご用意ください。