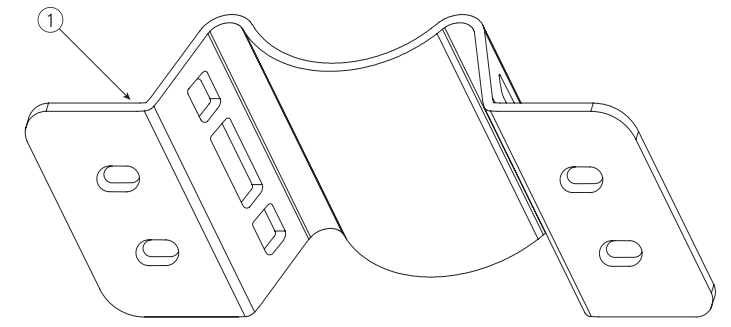
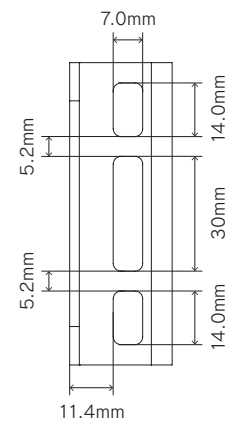
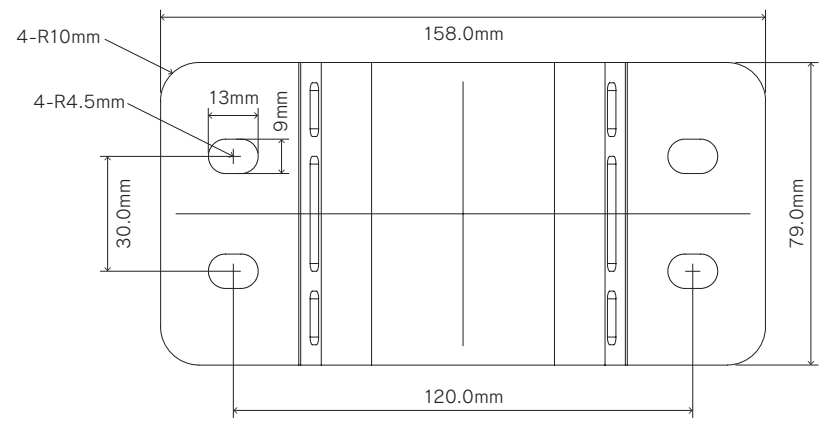
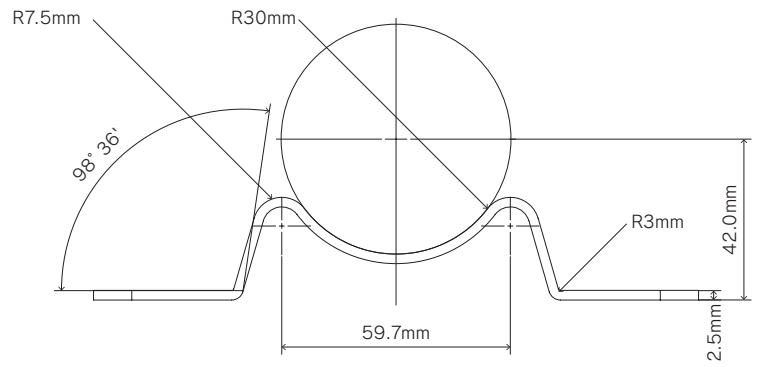


安全上のご注意



- 本器具は下向照射専用です。それ以外の取付けをされますと浸水による感電や器具落下の原因となります。
- 一般屋外用器具ですので、次の場所では使用できません。
 - 周囲の温度が45℃を越える場所。
 - 海上や臨海部などの重塩害地、沿岸部の塩害地。
 - メッキ工場、温泉浴室など腐食性ガス・蒸気・液体にさらされる場所。
 - プールや浴室などの高温雰囲気内。
 - 粉塵・オイルミスト・引火性ガスや虫の発生する場所。
 - 風速60m/sを超える強風の吹くおそれのある場所。
 - 激しい振動・衝撃の加わる場所、橋脚上など常時振動のある場所。
 - 冠水のおそれがある場所。
 - 器具上に枯葉、ごみ、虫の死骸などが溜まる可能性のある場所。
 - 人がぶら下がったり、引っ張ったり、押したりするような場所。
 - 人が容易に触れるおそれのある場所。
- ソーラーパネル上への積雪や器具の氷結は、誤動作や故障の原因となります。積雪地域での設置は、こまめに雪や氷を除去して下さい。



部番	部品名	個数	材質 / 規格	摘要	質量	図法	単位	作成	検図	承認	品名	電柱バンド取付式専用M座金具	図番	SFT-A-0002-A
①	M座金具	1	SUS304 / M8	-	254g		mm	三宅	古川	猪狩	品番	SALP-MB8	セフティー電気用品株式会社	