

SAFETY 累計販売台数 **10,000** 台のソリミナシリーズ

Solimina **90**

保護等級

塵外対応

IP68

長期補償

サポート

5年

目に優しい

特性

フロストレンズ

S200-FS90

全光束

33,000lm

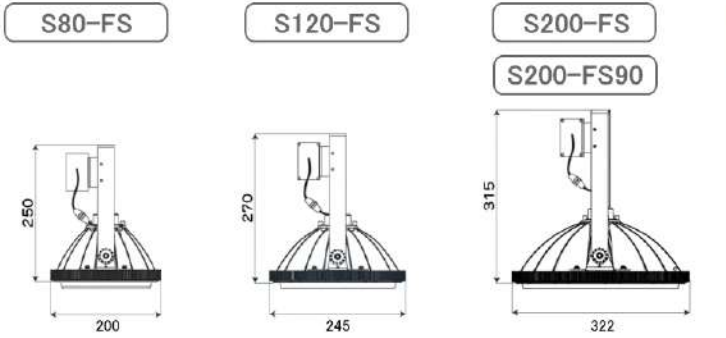
写真は、オプションガード付

遠距離対応 **11m**

より明るく、もっと現場に合わせやすくなりました



シリーズラインナップ



1. LED素子は個々に明るさ、発光色にバラツキがあるため、同じ品番の商品でも明るさ、発光色が異なる場合があります。予めご了承ください。
2. 照射距離が近い場合や照射面によっては光むらが発生することがありますので、ご注意ください。
3. 安全に明るく使用するために、定期的な清掃をお勧めします。水または中性洗剤を用いて、汚れた部分を軽く拭き取ってください。
4. 風速60m/sを超える風を受ける場所、激しい振動や常時振動・衝撃を受ける場所、熱がこもりやすい閉ざされた狭い空間などでは使用しないでください。

仕様

S80-FS	S120-FS	S200-FS	S200-FS90
配光角 150°	配光角 150°	配光角 150°	配光角 90°
全光束 11,600 lm	全光束 18,600 lm	全光束 30,000 lm	全光束 33,000 lm
消費電力 80w	消費電力 120w	消費電力 200w	消費電力 200w
重量 2.5 kg	重量 3.4 kg	重量 4.9 kg	重量 4.9 kg
希望小売価格 115,000円(税別)	希望小売価格 158,000円(税別)	希望小売価格 256,000円(税別)	希望小売価格 256,000円(税別)

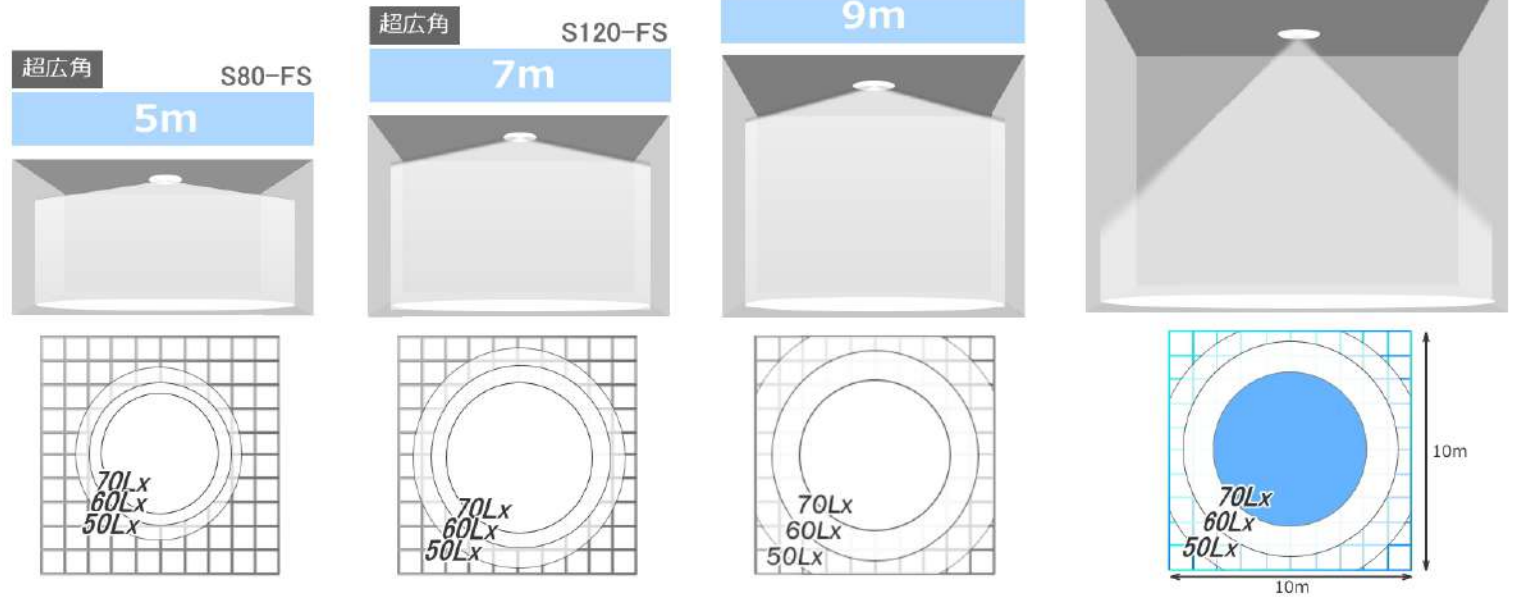
シリーズ共通仕様

製品保証期間5年 保護等級IP68 3芯口出線 1m 付属 色温度 5700K
 定格寿命 50,000時間 定格入力電圧/Hz AC100~240 50/60Hz

設置高イメージ

作業照明基準70Lxを満たせる高さ

(粗な作業：労働安全衛生規則 第604条より)



SAFETY セフティー電気用品株式会社
 〒234-0054 神奈川県横浜市港南区港南台8-34-16
 TEL.045-833-8221
 FAX.045-833-8223
 MAIL.safety@safetydenki.co.jp
 WEB.https://safetydenki.com/



現場に合わせた明るさをご提案させていただきます。まずはサンプルをお試し下さい。

**サンプル
無料貸出**