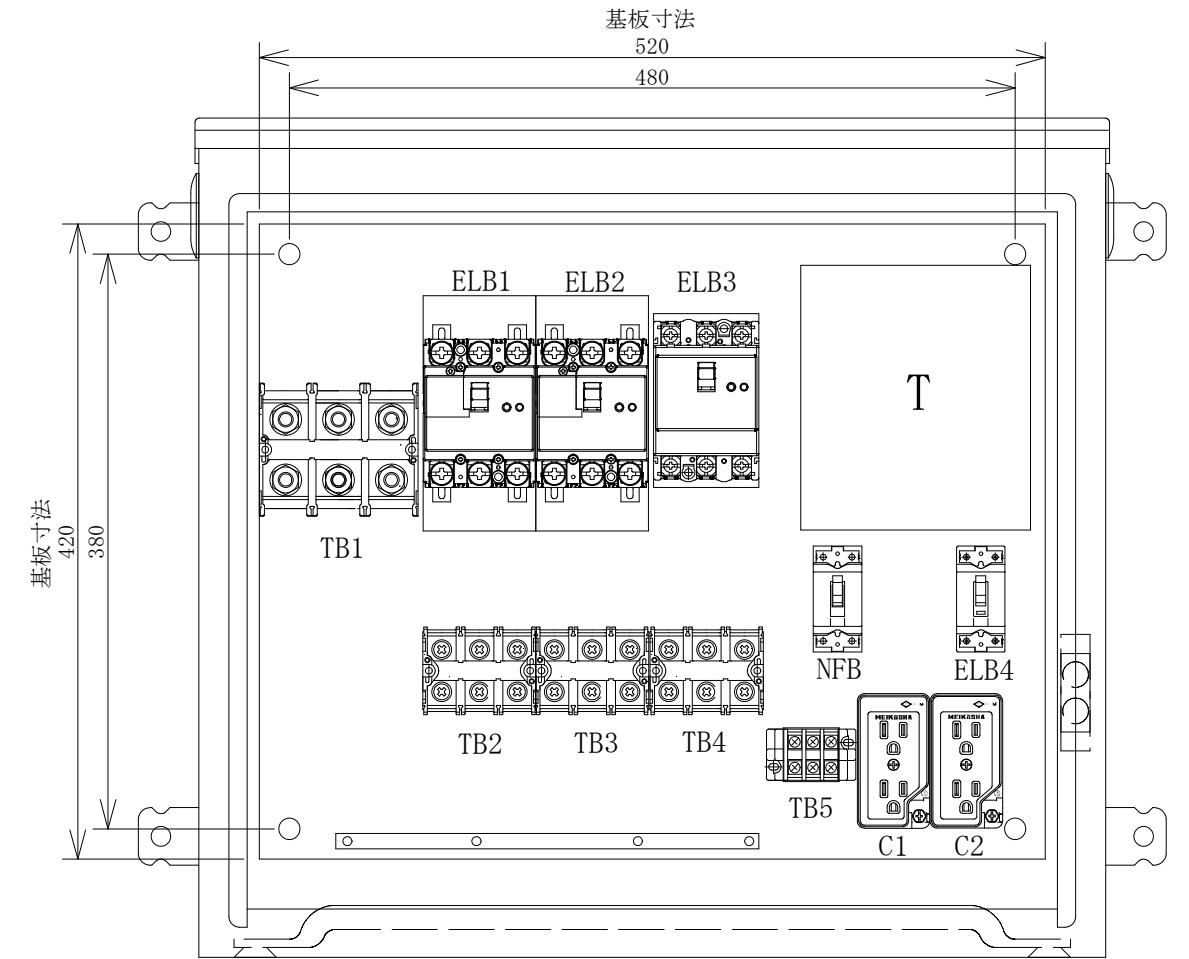
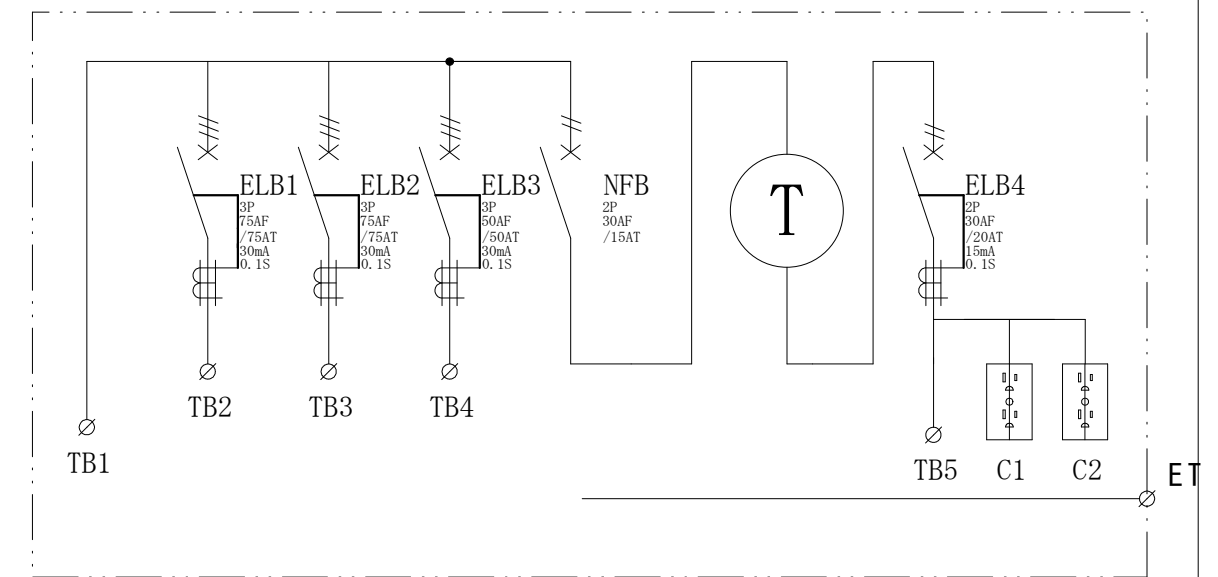


記号	機器名	製品型番	メーカー名	数量	仕様	備考
	仮設キャビネット	K20-65	日東工業	1面	H555×W600×D200 屋外用	2.5YR6/14 オレンジ塗装
TB1	端子台	TBF-253	日東工業	1個	150SQ-3P-310A	
ELB1,2	漏電遮断器	GB-73EC75A	テンパール工業	2台	GB-73EC3P75AF/75AT/30mA/0.1S	
ELB3	漏電遮断器	GB-53EC50A	テンパール工業	1台	GB-53EC3P50AF/50AT/30mA/0.1S	
TB2-4	端子台	TBF-063	日東工業	3個	22SQ-3P-90A	
NFB	配線用遮断器	B-1EA2P15A	テンパール工業	1台	B-1EA2P30AF/15AT	
T	単相降圧トランス	STP-2000AJB	鎌田信号機	1台	STP-2000AJB 220/110 2KVA	
ELB4	漏電遮断器	GB-1ZA2P20A	テンパール工業	1台	GB-1ZA2P30AF/20A/15mA/0.1S	
C1,2	接地WコンセントE付	ME2743	明工社	2個	125V15A2PE×2	
TB5	端子台	T20C03	春日電機	1個	3.5SQ-3P-30A	

### 配置図



### 結線図



備	御承認印		塗色標準色(オレンジ)	設計	製図	検図	数量	1面	品名	仮設電灯動力分電盤 PL-T-K
	年 月 日		表面 2.5YR6/14	単位 m/m			尺度	1/5	納入先	
考			内面 2.5YR6/14	セフティー電気用品株式会社			図面番号			