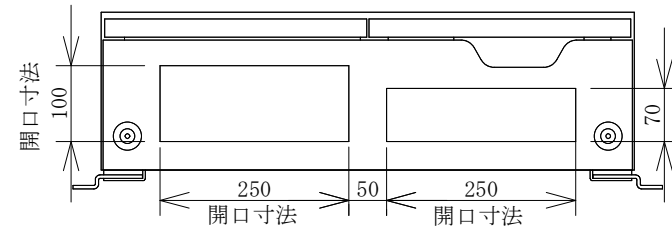
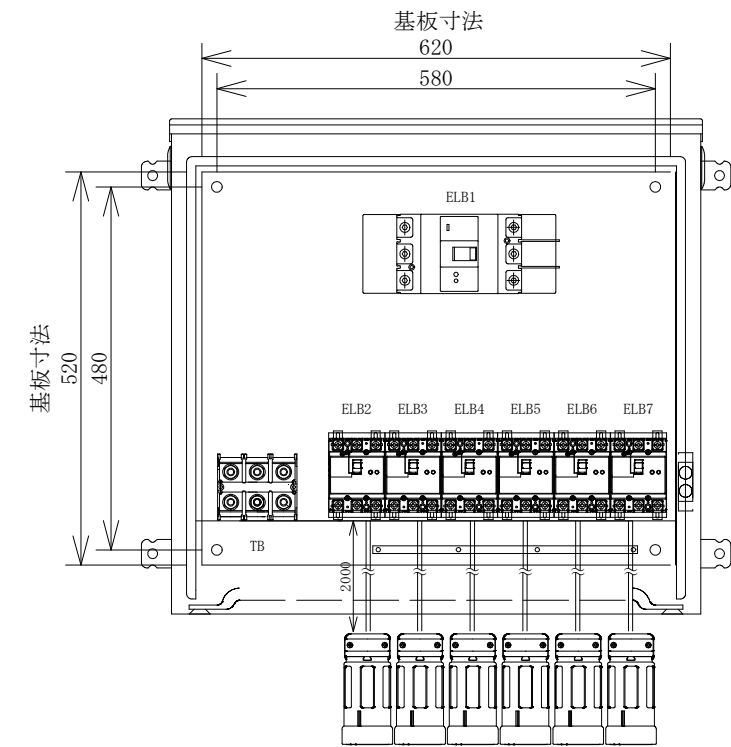
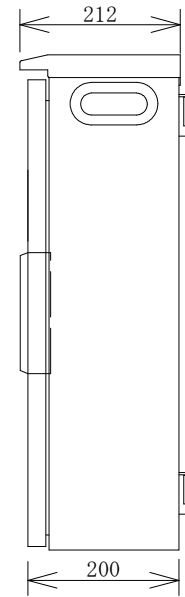
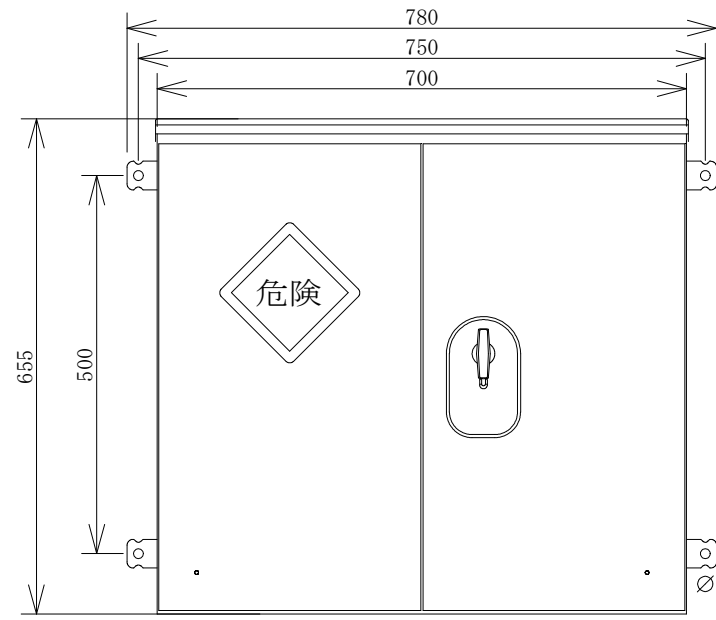
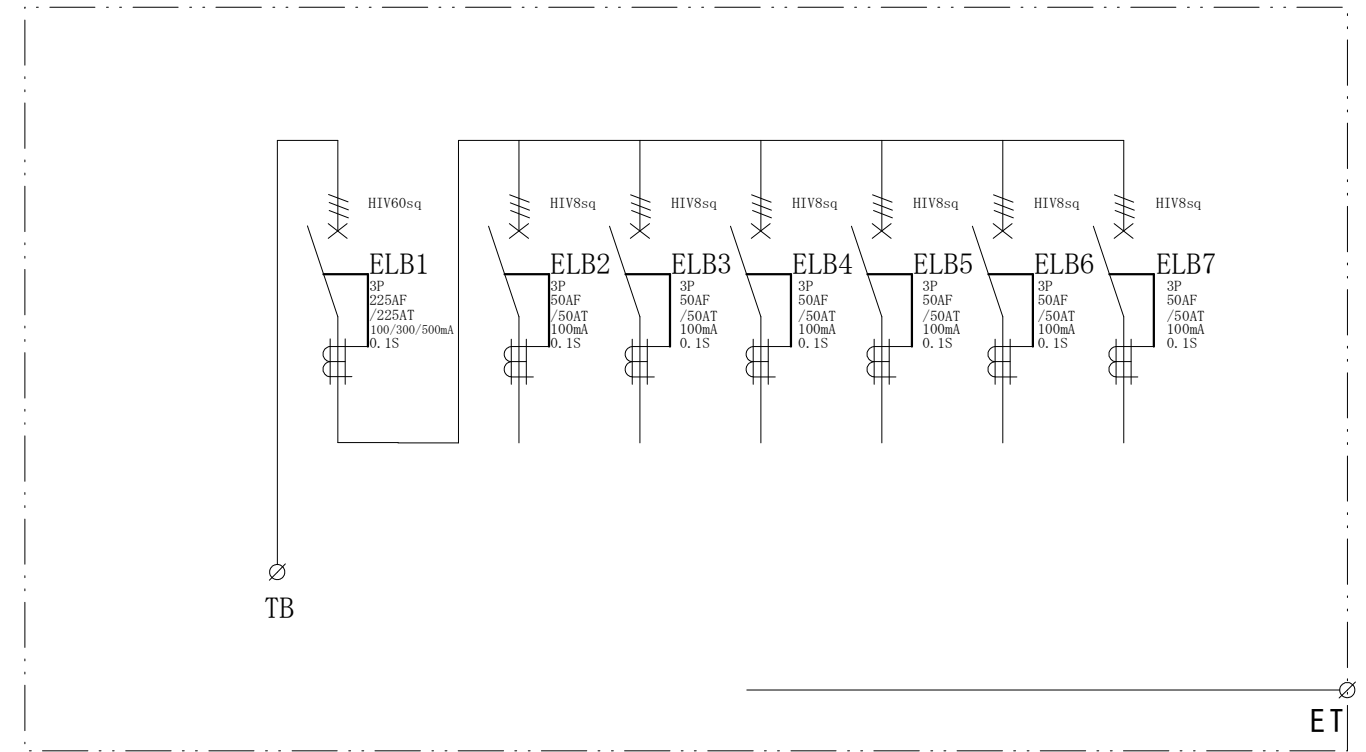


配置図



結線図



| 記号 | 機器名 | 製品型番 | メーカー名 | 数量 | 仕様 | 備考 |
|--------|--------------|---------------|---------|-----|---|------------------|
| | 仮設キャビネット | K20-76 | 日東工業 | 1 面 | H655 × W700 × D200 屋外用 | 2.5YR6/14 オレンジ塗装 |
| ELB1 | 時延形漏電ブレーカー | GBL-223EA225A | テンパール工業 | 1 台 | GBL-223EA3P225AF/225AT/100/200/500mA/0.45S 200-415V | |
| ELB2-7 | 漏電ブレーカー | GB-53KCS50A | テンパール工業 | 6 台 | GBU-53KCS3P50AF/50AT/100mA/0.1S 100/200V | |
| TB | 端子台 | TBF-253 | 日東工業 | 1 個 | 150SQ-3P-310A | |
| | コードコネクタボディ | 4624E | アメリカン電機 | 6 個 | 接地形3P 60A 250V | |
| | ゴムキャブタイヤケーブル | SL-2CT | 三ツ星 | 6 本 | 14sq × 4c 2m | |

| | | | | | | | | |
|---|-------|-----------|-------------|--------|---------|-----|--------|----------------------|
| 備 | 御承認印 | | 塗色標準色(オレンジ) | 設計 | 製図 | 検図 | 数量 1 面 | 品名 仮設動力分電盤 P225-E6-K |
| | 年 月 日 | | | | | | | |
| 考 | 表面 | 2.5YR6/14 | | 単位 m/m | 尺度 1/10 | 納入先 | 図面番号 | セフティー電気用品株式会社 |
| | 内面 | 2.5YR6/14 | | | | | | |