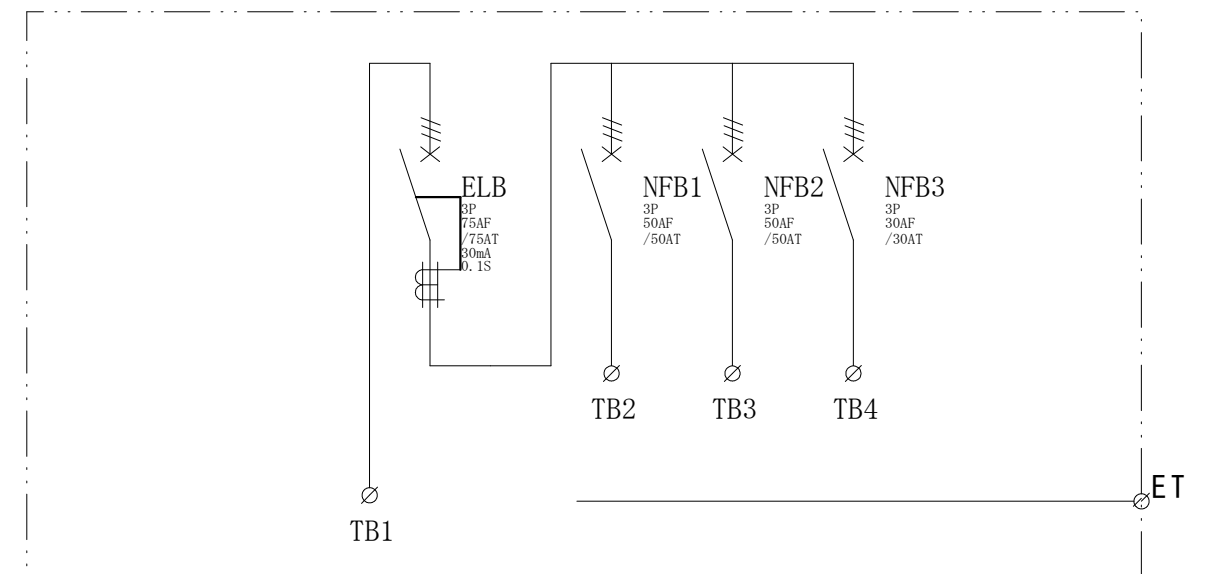


結線図



| 記号 | 機器名 | 製品型番 | メーカー名 | 数量 | 仕様 | 備考 |
|--------|----------|----------------|-----------|----|---------------------------------------|------------------|
| | 仮設キャビネット | SD-2 | セフティー電気用品 | 1面 | W600×520×180 屋外用 | 2.5YR6/13 オレンジ塗装 |
| ELB | 漏電遮断器 | GB-73EC75A30mA | テンパール工業 | 1台 | GB-73EC3P75AF/75AT/30mA/0.1S/100-200V | |
| TB1 | 端子台 | TC100C03 | 春日電機 | 1個 | 38SQ-3P-130A | |
| NFB1,2 | 配線用遮断器 | B-53EC50A | テンパール工業 | 2台 | B-53EC3P50AF/50AT | |
| NFB3 | 配線用遮断器 | B-33EC30A | テンパール工業 | 1台 | B-33EC3P30AF/30AT | |
| TB2,3 | 端子台 | TC60C03 | 春日電機 | 2個 | 14SQ-3P-70A | |
| TB4 | 端子台 | T30C03 | 春日電機 | 1個 | 8SQ-3P-50A | |
| | パイロットランプ | L2S2EW | 春日電機 | 1個 | | |

| | | | | | | | | | | |
|---|-------|--|----------------|----|---------------|----|----|----|----------------------|-----|
| 備 | 御承認印 | | 塗色標準色オレンジ | 設計 | 製図 | 検図 | 数量 | 品名 | 仮設動力分電盤 M P 75 - N 3 | |
| | 年 月 日 | | | | | | | | 単位 | m/m |
| 考 | 表面 | | 2.5 Y R 6 / 13 | | セフティー電気用品株式会社 | | | | | |
| | 内面 | | 2.5 Y R 6 / 13 | | | | | | | |