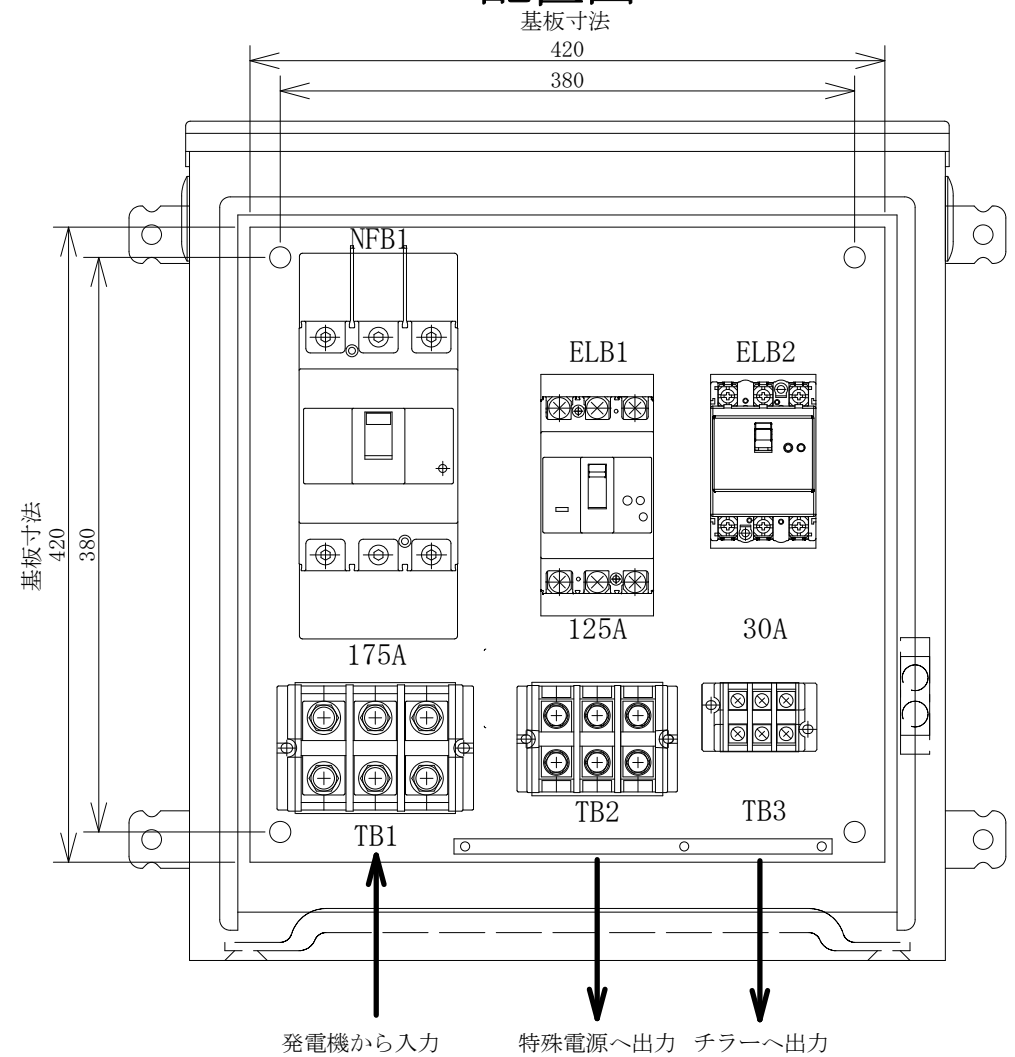
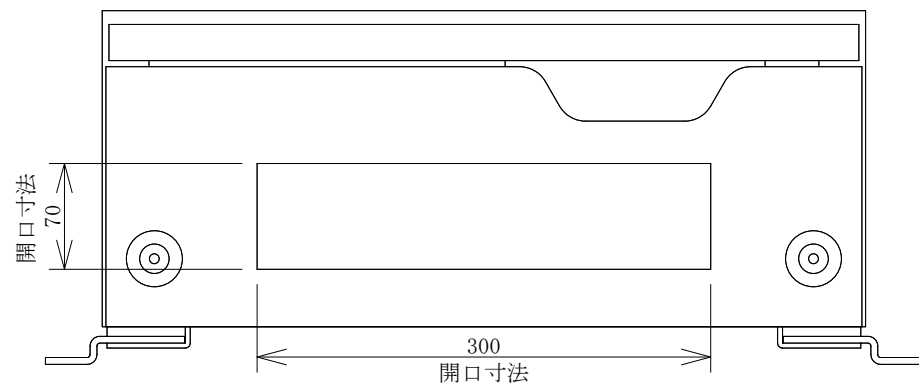
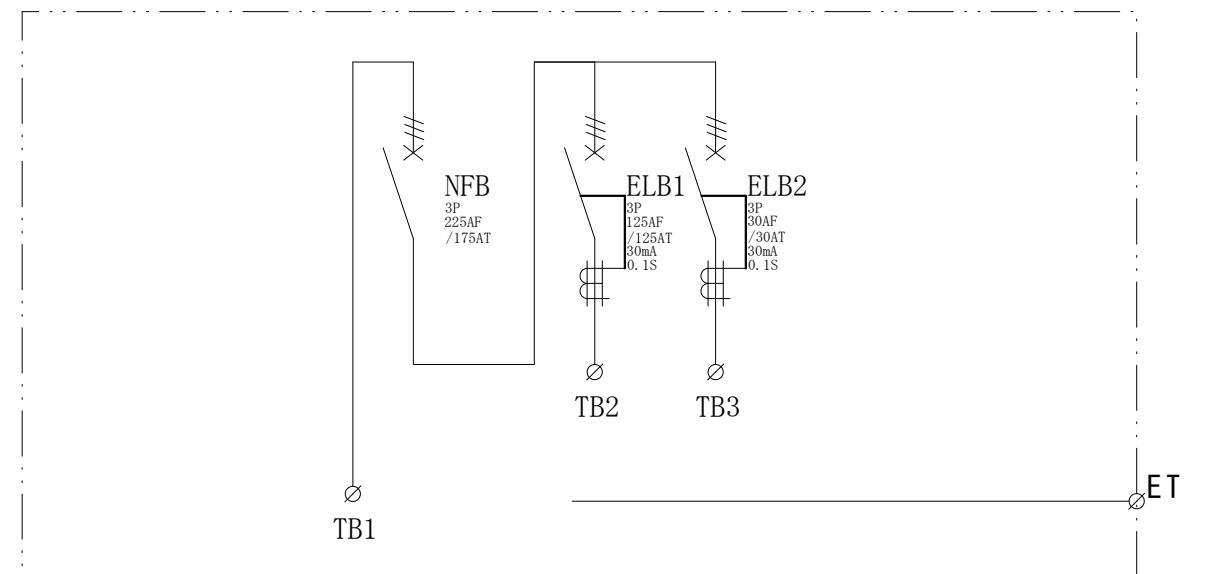


配置図



結線図



記号	機器名	製品型番	メーカー名	数量	仕様	備考
	仮設キャビネット	K20-55	日東工業	1 面	H555 × W500 × D200 屋外用	2.5YR6/14 オレンジ塗装
NFB	配線用遮断器	B-223EA175A	テンパール工業	1 台	B-223EA3P225AF/175AT	
ELB1	漏電遮断器	GB-123EC125A30mA	テンパール工業	1 台	GB-123EC3P125AF/125AT/30mA/0.1S 200-415V	
ELB2	漏電遮断器	GB-3MEC30A	テンパール工業	1 台	GB-3MEC3P30AF/30AT/30mA/0.1S 100-200V	
TB1	端子台	TC200C03	パトライトKASUGA	1 個	100SQ-3P-240A	
TB2	端子台	TC100C03	パトライトKASUGA	1 個	38SQ-3P-130A	
TB3	端子台	T30C03	パトライトKASUGA	1 個	8SQ-3P-50A	

備	御承認印	塗色標準色(オレンジ)	設計	製図	検図	数量	1 面	品名	仮設動力分電盤 P175-E2-K	
	年 月 日	表面	2.5YR6/14	単位	m/m	尺度	1/5	納入先		
考		内面	2.5YR6/14	セフティー電気用品株式会社				図面番号		