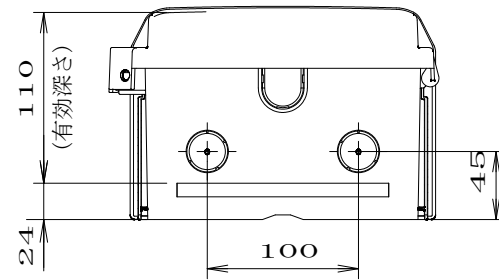
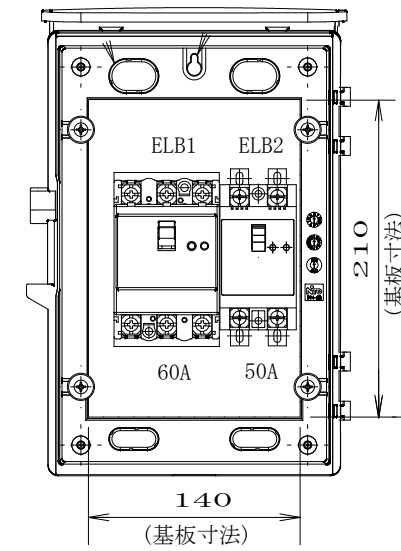
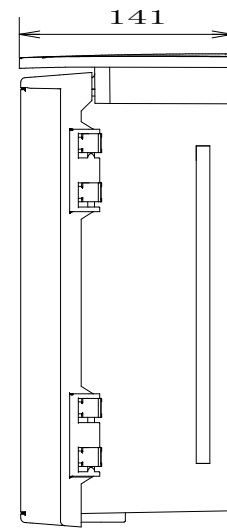
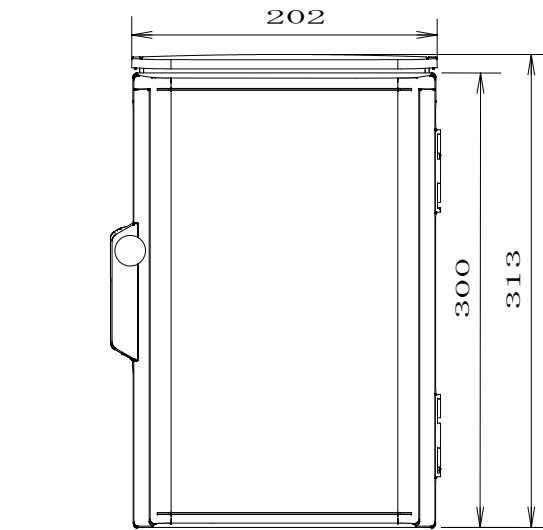
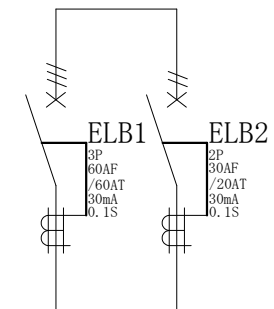


配置図



結線図



| 記号 | 機器名 | 製品型番 | メーカー名 | 数量 | 仕様 | 備考 |
|------|-----------|----------------|---------|-----|---------------------------------------|---------------------|
| | 屋根付プラボックス | OP14-23A | 日東工業 | 1 面 | H200×W300×D140 屋外用 | 5YR8.5/0.5 ホワイトグレー色 |
| ELB1 | 漏電遮断器 | GB-63EC60A30mA | テンパール工業 | 1 台 | GB-63EC3P60AF/60AT/30mA/0.1S 100-200V | |
| ELB2 | 漏電遮断器 | NV50FHU-2P50A | 三菱電機 | 1 台 | NV50FHU-2P50A | |
| | 引き出しコード | HS-2E | スズデン | 2 本 | 0.5m | |

| | | | | | | | | | |
|---|-------|--|---------------|---------------|----|----|--------|-----|----|
| 備 | 御承認印 | | 塗色標準色 | 設計 | 製図 | 検図 | 数量 | 1 面 | 品名 |
| | 年 月 日 | | 表面 5YR8.5/0.5 | 単位 m/m | | | 尺度 1/5 | 納入先 | |
| 考 | | | 内面 5YR8.5/0.5 | セフティー電気用品株式会社 | | | 図面番号 | | |