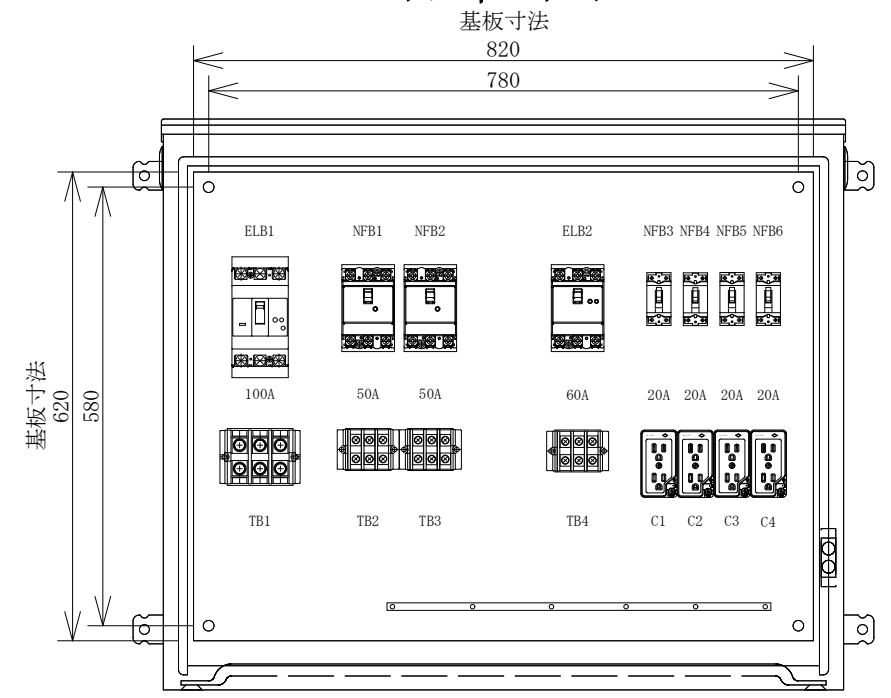
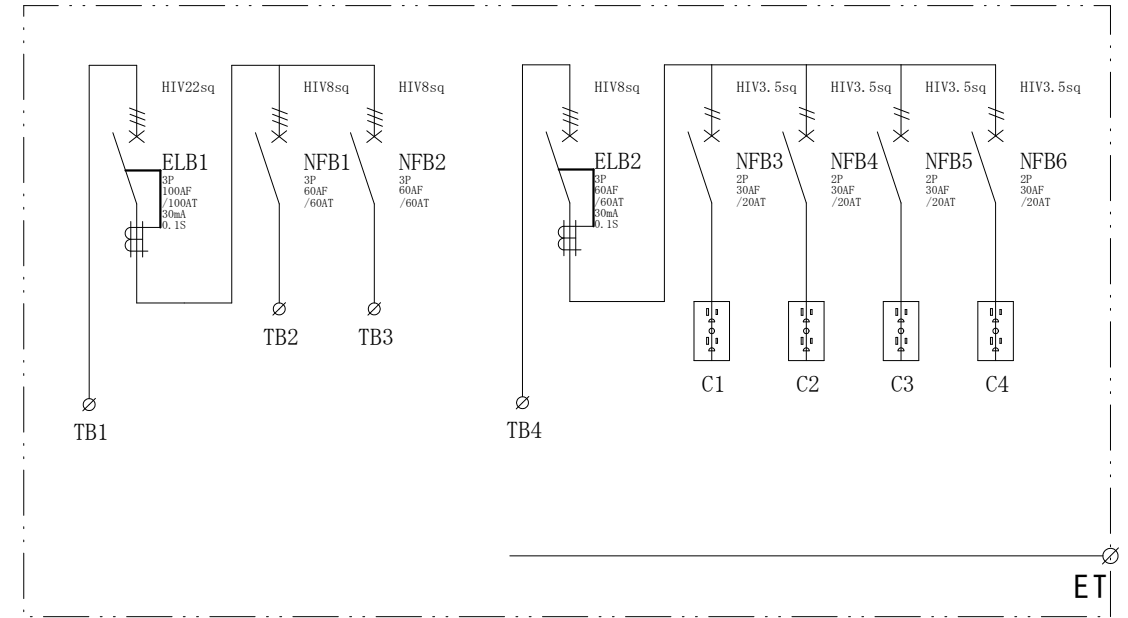


配置図



結線図



| 記号 | 機器名 | 製品型番 | メーカー名 | 数量 | 仕様 | 備考 |
|--------|-----------------|------------------|-------------|-----|--|------------------|
| | 仮設キャビネット | K20-97 | 日東工業 | 1 面 | H755 × W900 × D200 屋外用 | 2.5YR6/14 オレンジ塗装 |
| ELB1 | 漏電遮断器 | GB-103EC100A30mA | テンパール工業 | 1 台 | GB-103EC3P100AF/100AT/30mA/0.1S 100-200V | |
| ELB2 | 単3中性線欠相保護付漏電遮断器 | GBU-63・1KC60A | テンパール工業 | 1 台 | GBU-63・1KC3P60AF/60AT/30mA/0.1S 100/200V | |
| NFB1,2 | 配線用遮断器 | B-53EC50A | テンパール工業 | 2 台 | B-53EC3P50AF/50AT | |
| NFB3-6 | 配線用遮断器 | B-1EA2P20A | テンパール工業 | 4 台 | B-1EA2P30AF/20AT 100V | |
| TB1 | 端子台 | TC100C03 | パトライトKASUGA | 1 個 | 38SQ-3P-130A | |
| TB2-4 | 端子台 | TC60C03 | パトライトKASUGA | 3 個 | 14SQ-3P-70A | |
| C1-4 | 接地WコンセントE付 | ME2743W | 明工社 | 4 個 | 125V15A2PE × 2 | |

| | | | | | | | | | | |
|---|-------|-----------|-------------|---------------|----|-----|----|------|-----|-------------------------|
| 備 | 御承認印 | | 塗色標準色(オレンジ) | 設計 | 製図 | 検図 | 数量 | 面 | 品名 | 仮設電灯動力分電盤LP100-N2/60-40 |
| | 年 月 日 | | | | | | | | | |
| 考 | 表面 | 2.5YR6/14 | | セフティー電気用品株式会社 | 単位 | m/m | 尺度 | 1/10 | 納入先 | 図面番号 |
| | 内面 | 2.5YR6/14 | | | | | | | | |