

SAFETY

# Solimina

LED照明の防塵・防滴は最高レベルへ

S120-FS  
水銀ランプ700W<sup>相当</sup>  
3.4kg

ガード(オプション)

日本工業規格及び日本電機工業会の防塵・防滴規格でソリミナLED照明シリーズは最高レベルを取得しました。

**IP68** 防塵レベルは6段階中最高レベルの「6」  
防水レベルも8段階中最高レベルの「8」

さらに当社独自の5年保証でお客様の安心に応えました

Soliminaとは、Solid(信頼のある、堅牢な)とilluminate(照明、明かり)を組み合わせた造語です。

# トップクラスの超軽量ボディは設置場所を選びません

消費電力：水銀灯比較1/5以下・定格寿命：50,000時間・保証期間：5年・サージ保護電圧：6kV

**S80-FS**  
水銀ランプ400W 相当

**2.5kg**

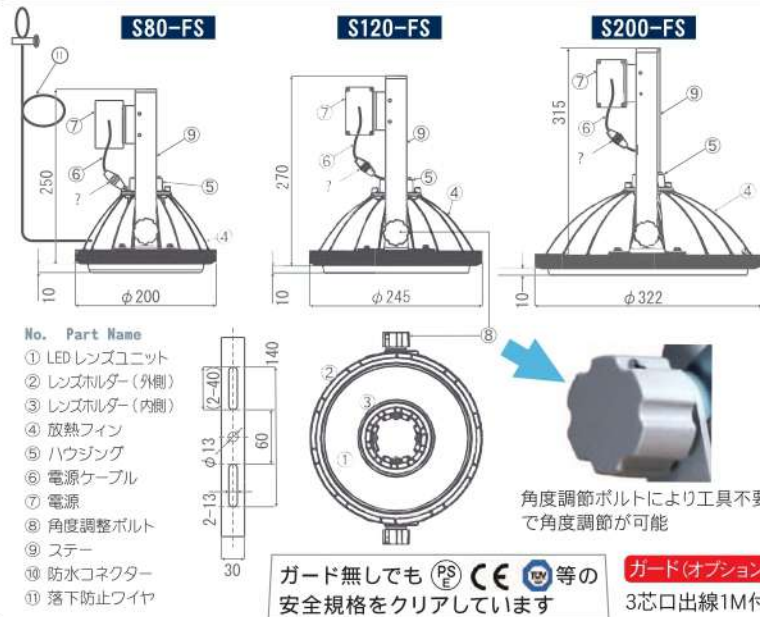
**S120-FS**  
水銀ランプ700W 相当

**3.4kg**

**S200-FS**  
水銀ランプ1000W 相当

**4.9kg**

防塵・防滴は最高レベル  
保証期間は5年に延長



## 工事用LED照明ソリミナシリーズ《仕様》

商品型番	S80-FS	S120-FS	S200-FS
水銀灯比較	水銀ランプ 400W クラス	水銀ランプ 700Wクラス	水銀ランプ 1,000W クラス
消費電力	80W	120W	200W
全光束	11,600Lm	18,600Lm	30,000Lm
重量	2.5kg	3.4kg	4.9kg
色温度	5,700K	5,700K	5,700K
配光角度	150°	150°	150°
定格入力電圧 /Hz	AC100 ~ 240 50/60Hz	AC100 ~ 240 50/60Hz	AC100 ~ 240 50/60Hz
定格寿命時間	50,000 時間	50,000 時間	50,000 時間
希望小売価格(税抜)	115,000 円	158,000 円	256,000 円

- LED素子は個々で明るさ、発光色にバラツキがあるため、同じ品番の商品でも明るさ、発光色が異なる場合があります。予めご了承ください。
- 照射距離が近い場合や照射面によっては光むらが発生することがありますので、ご注意ください。
- 安全に明るく使用するために、定期的な清掃をお勧めします。水または中性洗剤を用いて、汚れた部分を軽く拭き取ってください。
- 風速 60m/s を超える風を受ける場所、激しい振動や常時振動・衝撃を受ける場所、熱がこもりやすい閉ざされた狭い空間などでは使用しないでください。

取り付け方法  
自由自在



動画でソリミナの明るさ、大きさ、耐水性等をご覧ください

YouTube



コンクリートが付着したソリミナを水洗いしている様子

**SAFETY** セフティー電気用品株式会社

〒234-0054 神奈川県横浜市港南区港南台8-34-16

電話番号 045-833-8221

FAX番号 045-833-8223

Eメール safety@safetydenki.co.jp

WebURL www.safetydenki.com

《お問い合わせ先》