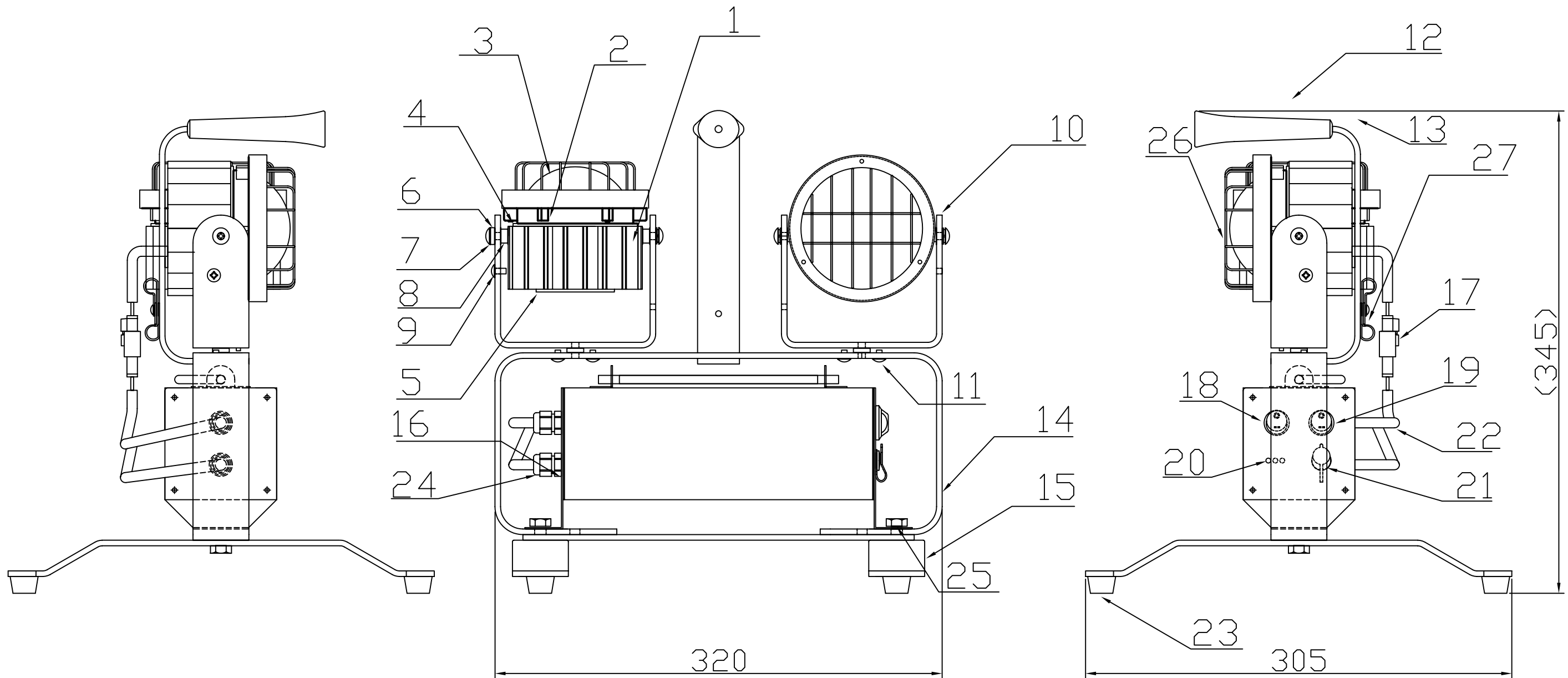


No	部品名	材質	個数	備考	No	部品名	材質	個数	備考	No	部品名	材質	個数	備考
1	ヒートシンク	アルミ	2	黒塗装	11	ランプブラケット 回転ストッパーねじ	SUS M4×8	4		21	充電端子		1	AVC-05 黒色
2	ベース	PBT ガラス10%入り (ポリブチレンテレフタレート樹脂)	2		12	グリップ		1		22	電源線	VCTF 0.75×2	1	
3	照射レンズ	ホウケイ酸ガラス	2		13	持ち手	アルミ 30×t=4.0	1	グレー塗装仕上げ	23	ゴム足	EPDM	4	黒色
4	LED取付板	アルミ t=2.0	2	黒塗装	14	本体	アルミ 40×t=4.0	1	グレー塗装仕上げ	24	ケーブルグランド	ナイロン	2	黒色
5	ヒートシンク固定板	アルミ t=2.0	2	黒塗装	15	ベース	アルミ 40×t=4.0	1	グレー塗装仕上げ	25	ベース止めボルト(M8)	SUS	2	
6	ヒンジゴム	ブタジエンゴム(BR)	6	黒	16	バッテリーボックス	アルミ	1	B2アルマイト処理	26	防護網	SUS	2	
7	平ワッシャー	SUS M5	16		17	防水コネクター		1		27	ナイロンクリップ	ナイロン66 SL-5N	2	
8	スペーサー	ナイロン	4		18	電源スイッチ	ウォータープルーフ	1	日開製 JW-MW22RKK-124F					
9	ランプ回転ストッパーねじ	SUS M4×8	2		19	1灯 2灯切替スイッチ	ウォータープルーフ	1	日開製 JW-MW22RKK-124F					
10	ランプブラケット	アルミ 40×t=4.0	1	グレー塗装仕上げ	20	インジケータ		1	防水仕様					



△	-	-		
△	-	-		
△	-	-		

承認	照査	照査	設計	製図	名称: 充電式LED投光器 セフティーライト MC
				2018.04.13	図番:
セフティー電気用品株式会社					1 / 3 (A3) Rev: 0