

ご使用上の注意

ご使用時間の目安は、定格寿命（30000時間）、又は6～8年となります。外観に異常が無くても内部の劣化は進行しますので、定格寿命を超過したランプは交換をおすすめします。破損や落下、それに伴うけがのおそれがあります。

ランプは、下記の環境・条件では使用しないでください。火災・感電・ランプ落下によるけがのおそれがあります。

- ・点灯時の周囲温度が使用温度の範囲を超える所
- ・温度の高い所（85%を超える所）
- ・振動・衝撃のある所
- ・腐食性ガス、可燃性ガスの生じる所
- ・油類、薬品などが付着する所
- ・粉塵の多い所
- ・塩素を使用している屋内プール
- ・塩害の恐れのある所

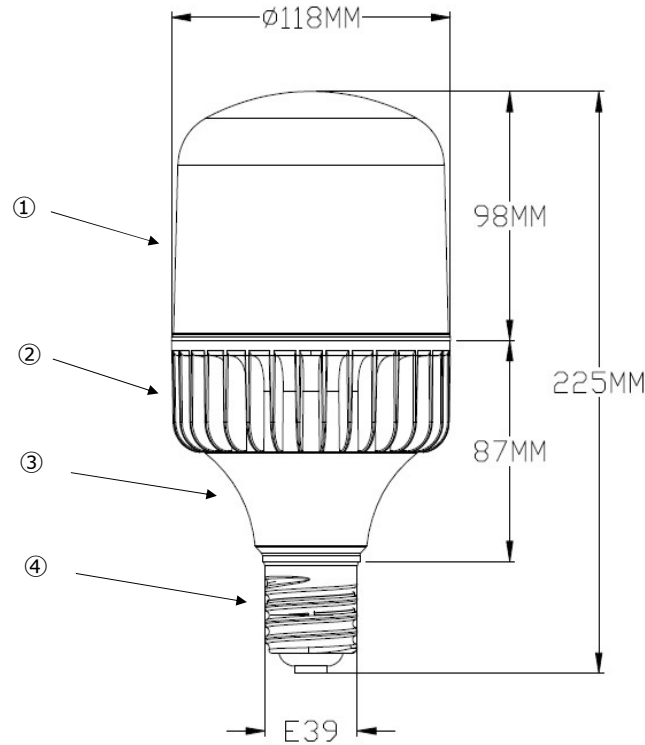
HIDランプ用器具（安定器二次側）、調光機能の付いた照明器具及び回路、自動点滅装置、非常用照明器具、誘導灯器具には取付出来ません。火災・感電・ランプ短寿命の原因となります。

水洗いや分解、改造は絶対に行わないでください。

LEDの交換はできません。

ランプが汚れた場合は、必ず電源を切り、冷えたことを確認してから柔らかい布などをよくしぼって水拭きをしてください。洗剤・薬品・アルコール・シンナーなどを使用するのふき取りは、破損の原因となります。

LEDは、光源色、明るさにばらつきがあり、同じ形式の商品でも光源色、明るさが異なることがあります。



部番	部品名	個数	材質	摘要
①	レンズ	1	ポリカーボネート	-
②	ヒートシンク	1	ダイカストアルミニウム	-
③	本体	1	アルミ被覆樹脂	-
④	口金	1	-	E39

ランプ仕様	
ブランド名	キラリトライト
製品名	LEAD（リード）
型式	SH-40TL LED電球
サイズ	φ118 x 225mm
口金	E39
消費電力	43W
重量	550g
器具光束	5,970lm
定格電圧及び周波数	100～240V 50/60Hz
定格入力電流	(100V) 0.44A・(200V) 0.22A
定格寿命	30000h
保護等級	IP65
配光角	240°
色温度	6500K（昼光色）
演色性	Ra80
使用環境温度	-20℃～+50℃

安全上のご注意

警告 ⚠	<ul style="list-style-type: none"> ・誤った取り扱いをすると、死亡または重傷を負うことが想定される内容を示しています。 ・HIDランプ用器具(安定器二次側)、調光機能が付いた照明器具及び回路、非常用照明器具、誘導灯器具では絶対に使用しないで下さい。(破損、発煙の原因) ・紙や布で覆ったり、燃えやすいものに近づけないで下さい。(火災の原因) ・直流電源では絶対に使用しないでください。(ランプの破損、発煙又は点灯回路破損の原因) ・取付け、取外し、器具清掃の際は、必ず電源を切って下さい。(感電の原因)
注意 ⚠	<ul style="list-style-type: none"> ・誤った取り扱いをすると、傷害を負うことが想定されるか又は物的損害が想定される内容を示しています。 ・屋外で使用する場合は、防水構造の器具と組合せて使用してください。(故障の原因) ・点灯中又は消灯後しばらくは、ランプが熱いので絶対に手又は肌を触れないでください。(火傷の原因) ・万が一、発煙や異臭などの異常を感じた場合、直ちに電源を切って使用を中止してください。(故障の原因) ・セード・フード・ガード付器具ではご使用になれません。(故障の原因) ・カバーに亀裂が生じた場合、そのままの状態で使用しないでください。(故障の原因) ・塗料を塗らないでください。(故障の原因) ・ソケットに確実に取り付けてください。(落下の原因) ・ランプを長時間直視しないでください。(視力障害のおそれ)

型名	LEAD SH-40TL	品名	キラリトライト LEAD
承認	確認 担当	図番	SH-40TL-002
Kurosaki	Ikegaya Ichimura	セフティー電気用品株式会社	