

SAFETY

240°の配光角で
隅から隅まで
キラリと明るい



口金
E39

バラストレス水銀ランプ500W相当

リード

キラリライト LEAD SH-40TL

広範囲を明るく照らす

LED電球

43W

550g

昼光色



配光角
240°

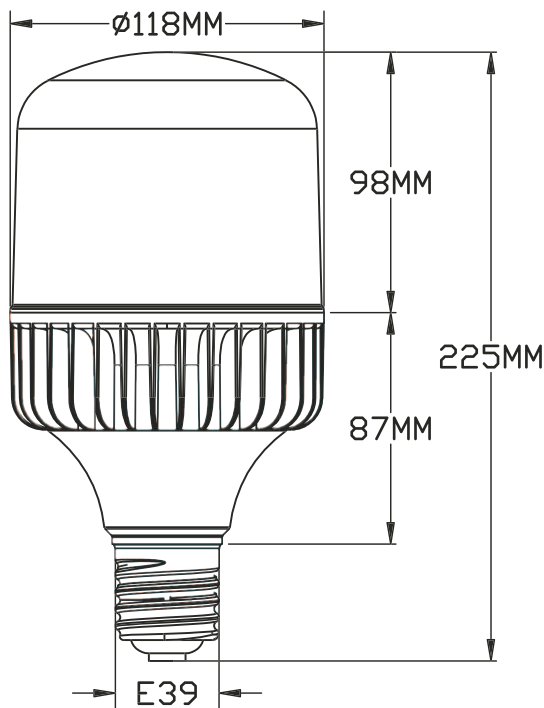
保護等級
IP65



口金
E39



配光角を説明するためのイメージです



リード バラストレス水銀ランプ 500W相当
キラリライトLEAD SH-40TL 標準価格(税抜) 15,800円

仕様

製品名	キラリライトLEAD	定格入力電流 (100V) 0.44A・(200V) 0.22A
型式	SH-40TL LED電球	定格寿命 30000h
サイズ	φ118×225mm	保護等級 IP65
口金	E39	配光角 240°
消費電力	43W	色温度 6500K(昼光色)
重量	550g	演色性 Ra80
器具光束	5,970Lm	使用環境温度 -20℃～+50℃
定格電圧及び周波数	100～240V 50/60Hz	

MADE in CHINA (PS)

以下の器具には使用できません



- HID照明器具(安定器を使用するもの)
- 調光・センサ機能の付いた照明器具及び回路(100%点灯でも使用不可)
- 誘導灯、非常用照明器具
- 断熱材施工器具
- セード・フードの付いた器具
- 密閉形又は密閉に近い器具(ダウンライト含む)

SAFETY セフティー電気用品株式会社

〒234-0054 神奈川県横浜市港南区港南台8-34-16

電話番号 045-833-8221

FAX番号 045-833-8223

Eメール safety@safetydenki.co.jp

WebURL www.safetydenki.com

《お問い合わせ先》