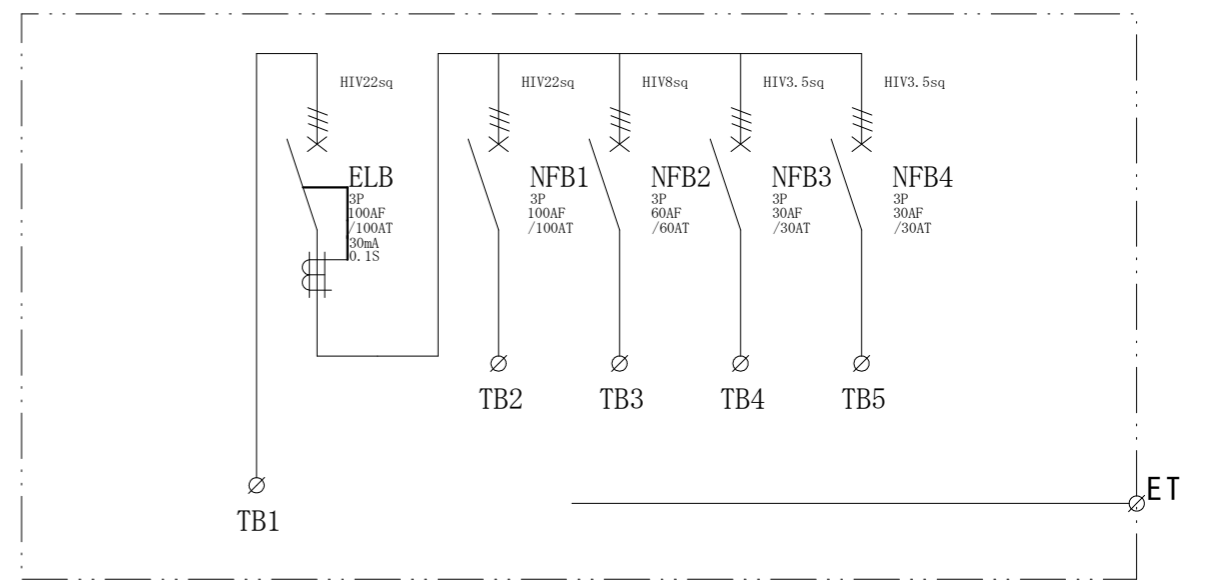


配置図



結線図

記号	機器名	製品型番	メーカー名	数量	仕様	備考
	仮設キャビネット	SD-2	セフティー電気用品	1 面	W600×520×200 屋外用	2.5YR6/13 オレンジ塗装
ELB	漏電遮断器	GB-103EC100A30mA	テンパール工業	1 台	GB-103EC3P100AF/100AT/30mA/0.1S 100-200V	
NFB1	配線用遮断器	B-103EC100A	テンパール工業	1 台	B-103EC3P100AF/100AT	
NFB2	配線用遮断器	B-63EC60A	テンパール工業	1 台	B-63EC3P60AF/60AT	
NFB3,4	配線用遮断器	B-33EC30A	テンパール工業	2 台	B-33EC3P30AF/30AT	
TB1,2	端子台	TC100C03	パトライトKASUGA	2 個	38SQ-3P-130A	
TB3	端子台	TC60C03	パトライトKASUGA	1 個	14SQ-3P-70A	
TB4,5	端子台	T30C03	パトライトKASUGA	2 個	8SQ-3P-50A	

備	御承認印	塗色標準色(オレンジ)	設計	製図	検図	数量	1 面	品名	仮設動力分電盤 MP100-N4A	
	年 月 日	表面	2.5YR6/13	単位	m/m	尺度	1/5	納入先		
考		内面	2.5YR6/13	セフティー電気用品株式会社			図面番号			