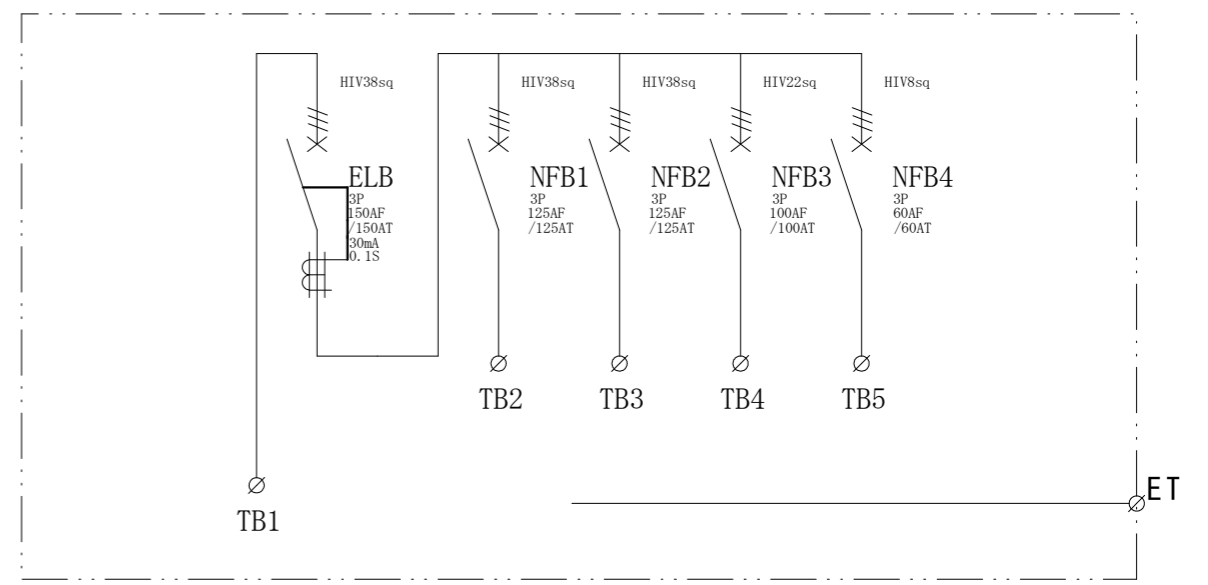


結線図



記号	機器名	製品型番	メーカー名	数量	仕様	備考
	仮設キャビネット	SD-2	セフティー電気用品	1面	W600×520×200 屋外用	2.5YR6/13 オレンジ塗装
ELB	漏電遮断器	GB-153EC150A30mA	テンパール工業	1台	GB-153EC3P150AF/150AT/30mA/0.1S 200-415V	
NFB1,2	配線用遮断器	B-123EC125A	テンパール工業	2台	B-123EC3P125AF/125AT	
NFB3	配線用遮断器	B-103EC100A	テンパール工業	1台	B-103EC3P100AF/100AT	
NFB4	配線用遮断器	B-63EC60A	テンパール工業	1台	B-63EC3P60AF/60AT	
TB1	端子台	TC200C03	パトライトKASUGA	1個	100SQ-3P-240A	
TB2-4	端子台	TC100C03	パトライトKASUGA	3個	38SQ-3P-130A	
TB5	端子台	TC60C03	パトライトKASUGA	1個	14SQ-3P-70A	

備	御承認印	塗色標準色(オレンジ)	設計	製図	検図	数量	1面	品名	仮設動力分電盤 MP150-N4	
	年月日	表面	2.5YR6/13	単位	m/m	尺度	1/5	納入先		
考		内面	2.5YR6/13	セフティー電気用品株式会社			図面番号			