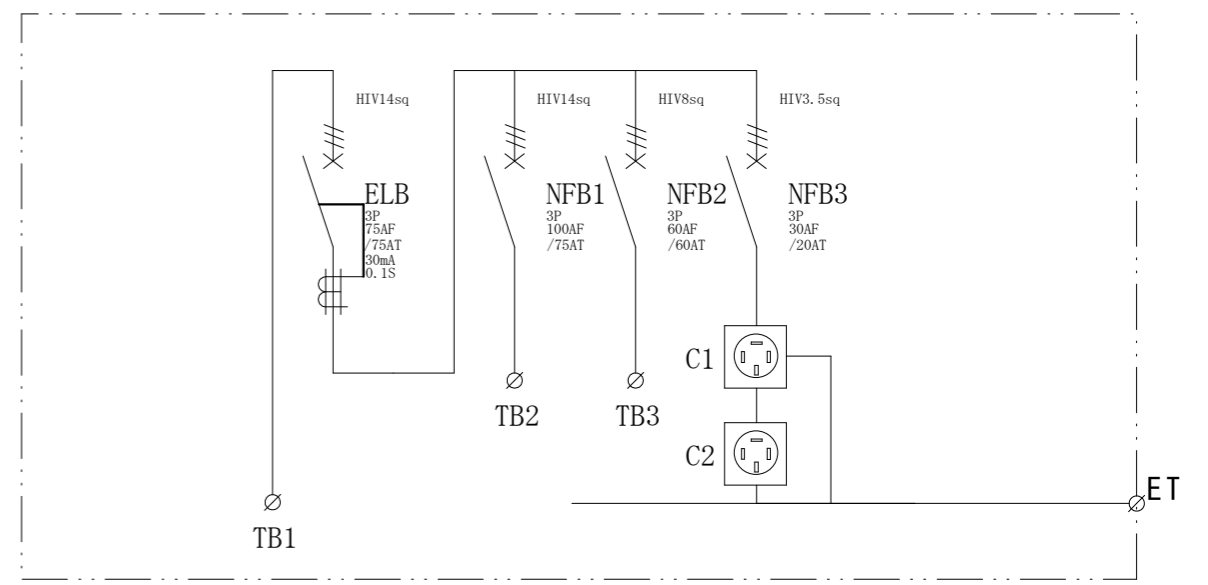


結線図



記号	機器名	製品型番	メーカー名	数量	仕様	備考
	仮設キャビネット	SD-2	セフティー電気用品	1 面	W600×520×200 屋外用	2.5YR6/13 オレンジ塗装
ELB	漏電遮断器	GB-73EC75A30mA	テンパール工業	1 台	GB-73EC3P75AF/75AT/30mA/0.1S 100-200V	
NFB1	配線用遮断器	B-103EC75A	テンパール工業	1 台	B-103EC3P100AF/75AT	
NFB2	配線用遮断器	B-63EC60A	テンパール工業	1 台	B-63EC3P60AF/60AT	
NFB3	配線用遮断器	B-33EC20A	テンパール工業	1 台	B-33EC3P30AF/20AT	
TB1,2	端子台	TC100C03	パトライトKASUGA	2 個	38SQ-3P-130A	
TB3	端子台	TC60C03	パトライトKASUGA	1 個	14SQ-3P-70A	
C1,2	露出コンセント	MR2749	明工社	2 個	250V20A3PE	

備	御承認印		塗色標準色(オレンジ)	設計	製図	検図	数量	面	品名	仮設動力分電盤 MP75-N3C2
	年 月 日									
考	表面		2.5YR6/13	単位		m/m	尺度	1/5	図面番号	
	内面		2.5YR6/13	セフティー電気用品株式会社						