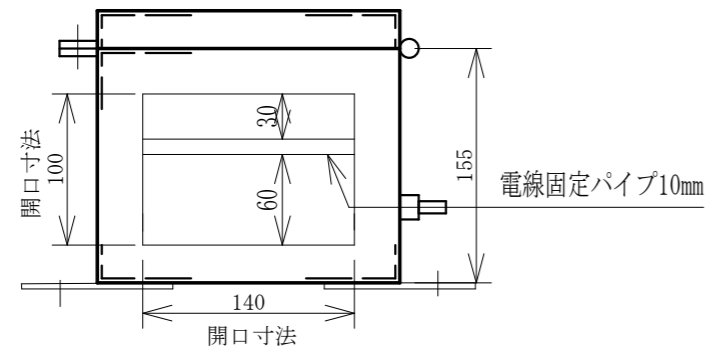
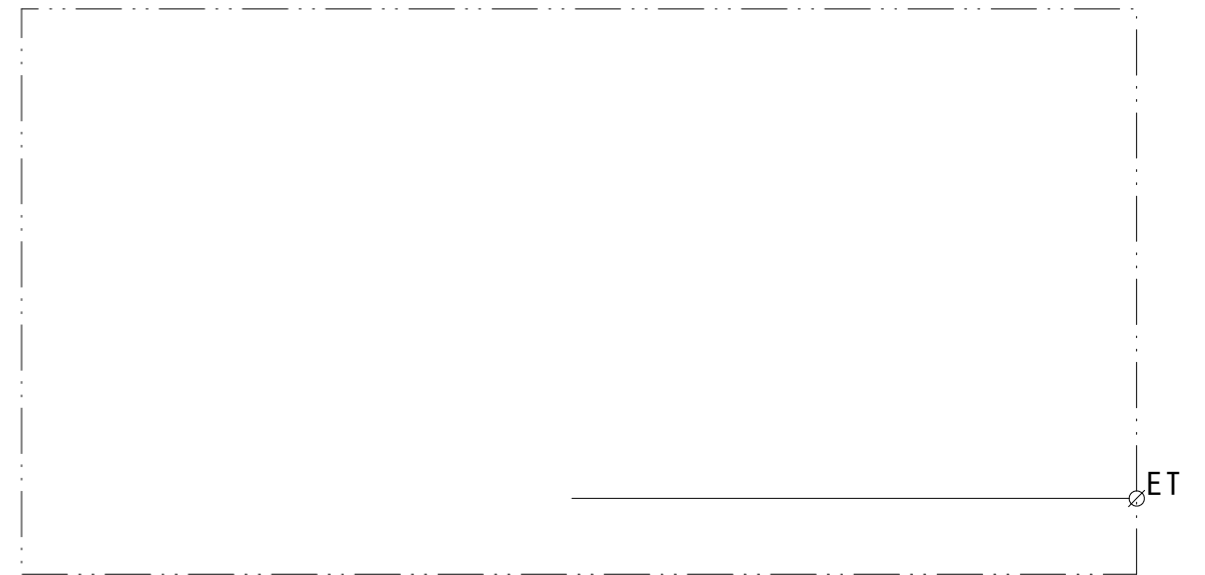


配置図



結線図



備	御承認印		塗色標準色(オレンジ)	設計	製図	検図	数量	品名	仮設用セフティーボックス S-125	
	年 月 日								単位	m/m
考			表面	セフティー電気用品株式会社						
			内面							