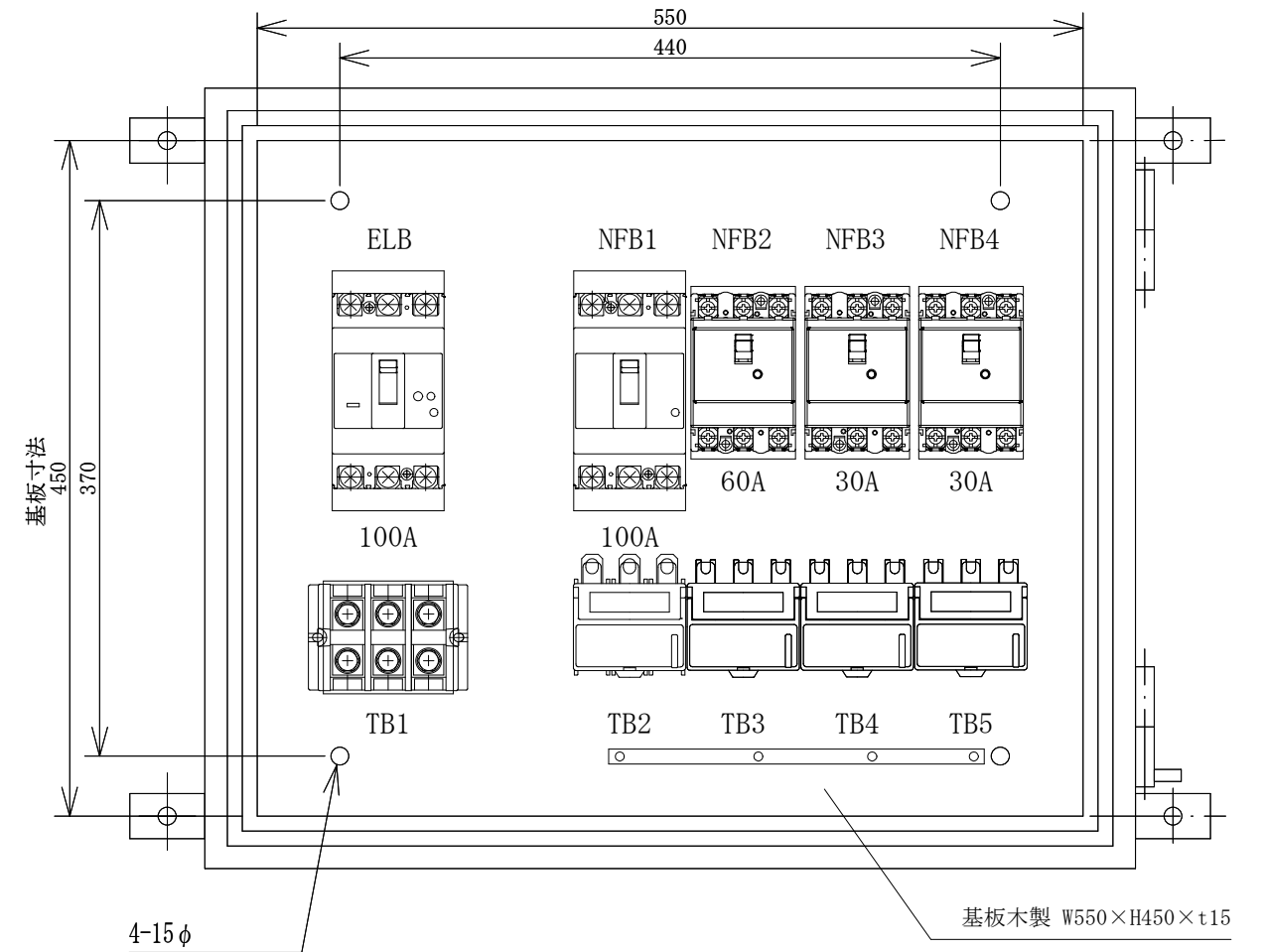
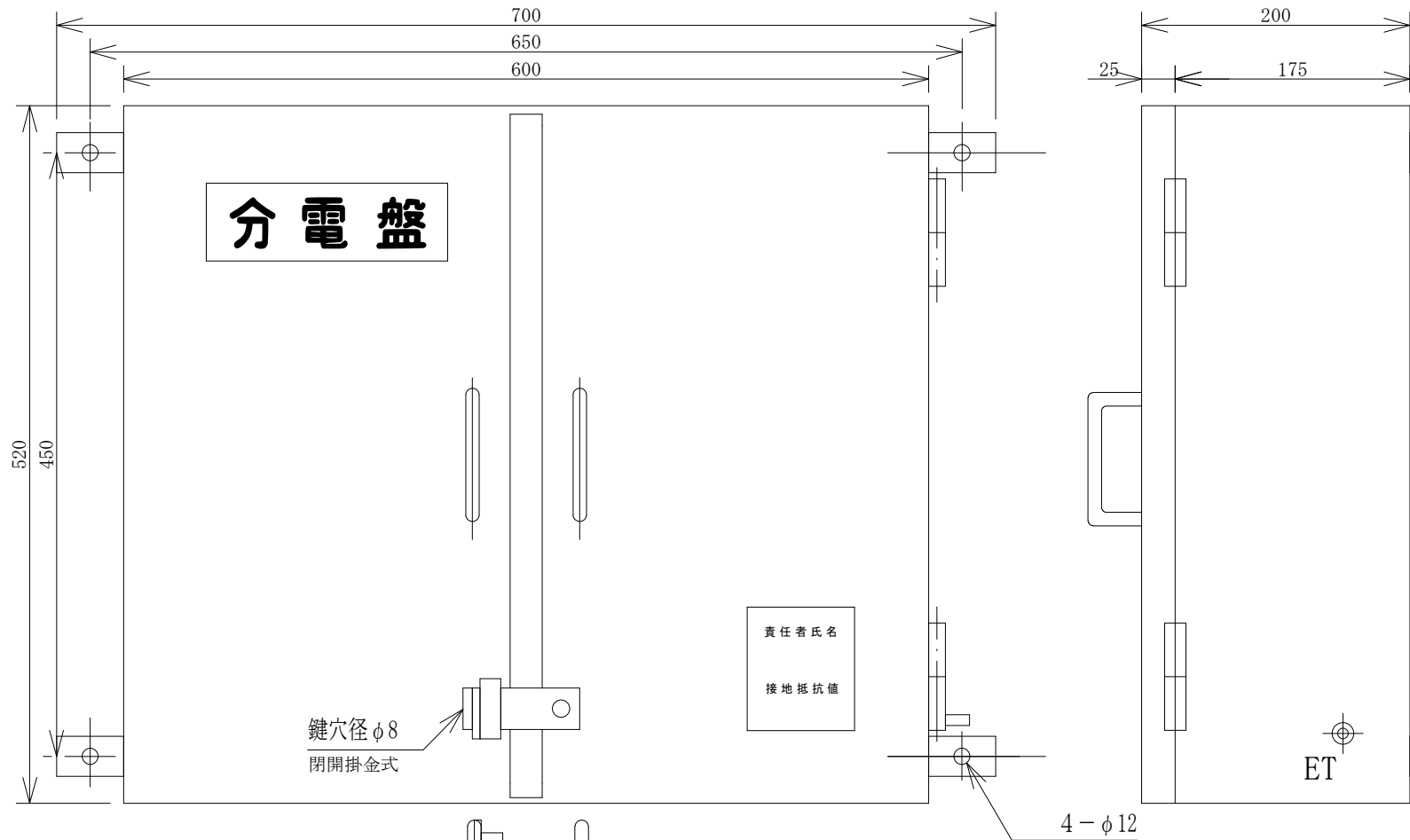
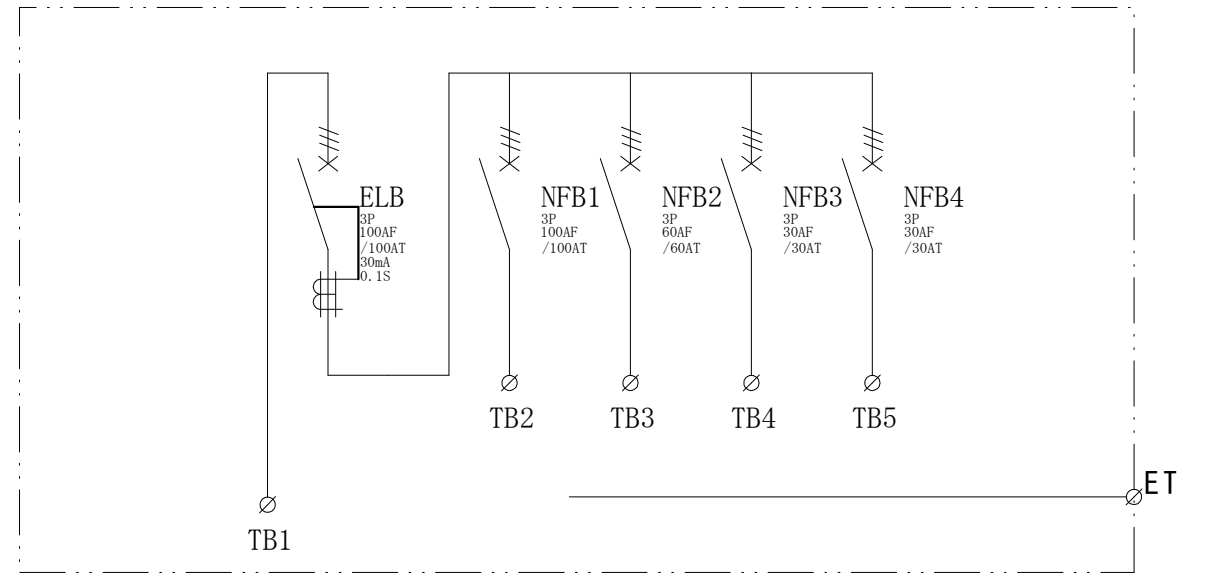


### 配置図



### 結線図



記号	機器名	製品型番	メーカー名	数量	仕様	備考
	仮設キャビネット	SD-2	セフティー電気用品	1面	W600×520×200 屋外用	2.5YR6/13 オレンジ塗装
ELB	漏電遮断器	GB-103EC100A30mA	テンパール工業	1台	GB-103EC3P100AF/100AT/30mA/0.1S 100-200V	
NFB1	配線用遮断器	B-103EC100A	テンパール工業	1台	B-103EC3P100AF/100AT	
NFB2	配線用遮断器	B-63EC60A	テンパール工業	1台	B-63EC3P60AF/60AT	
NFB3,4	配線用遮断器	B-33EC30A	テンパール工業	2台	B-33EC3P30AF/30AT	
TB1	端子台	TC100C03	パトライトKASUGA	個	38SQ-3P-130A	
TB2	端子台	TBZ-103K	日東工業	個	38SQ-3P-100A	
TB3	端子台	TBZ-063	日東工業	1個	22SQ-3P-60A	
TB4,5	端子台	TBZ-043	日東工業	2個	14SQ-3P-40A	

備	御承認印		塗色標準色(オレンジ)	設計	製図	検図	数量	品名	仮設動力分電盤 P-35	
	年 月 日		表面 2.5YR6/13	単位 m/m		尺度 1/5	納入先			
考			内面 2.5YR6/13	セフティー電気用品株式会社		図面番号				