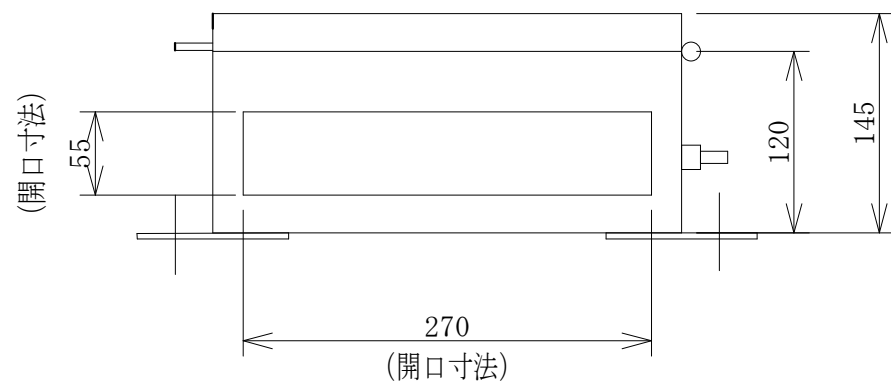
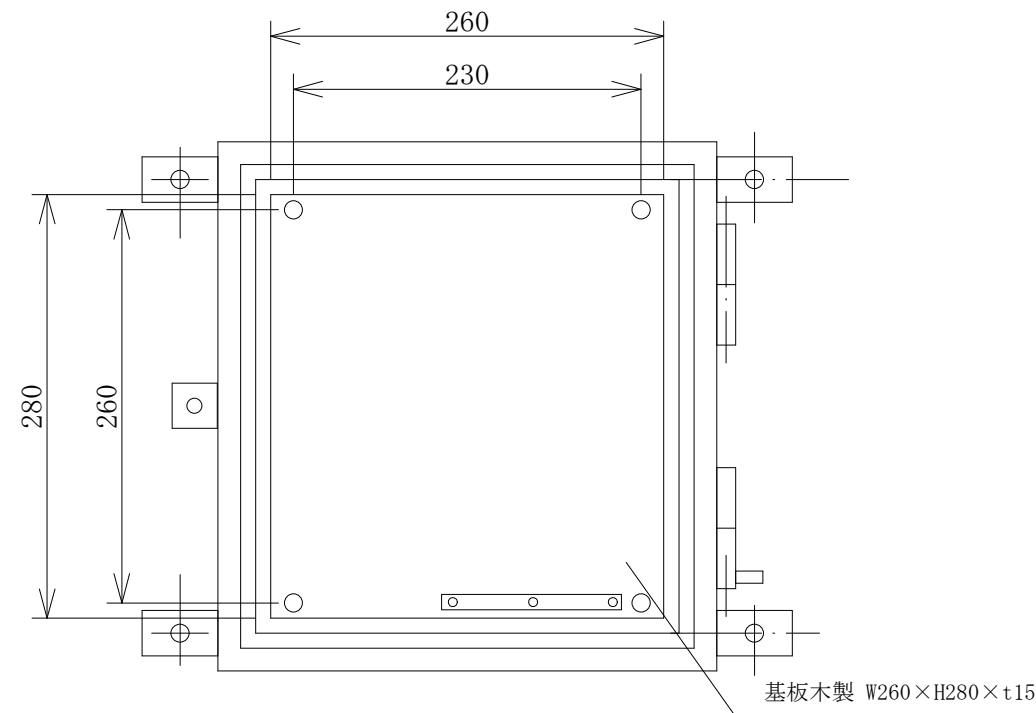
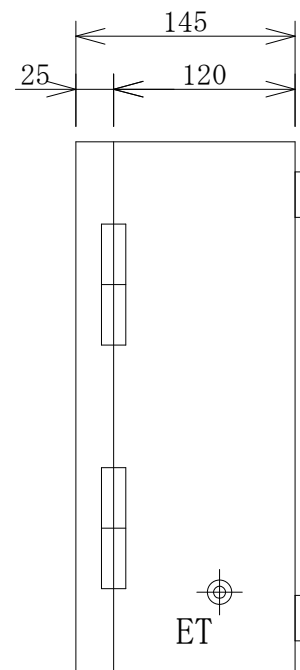
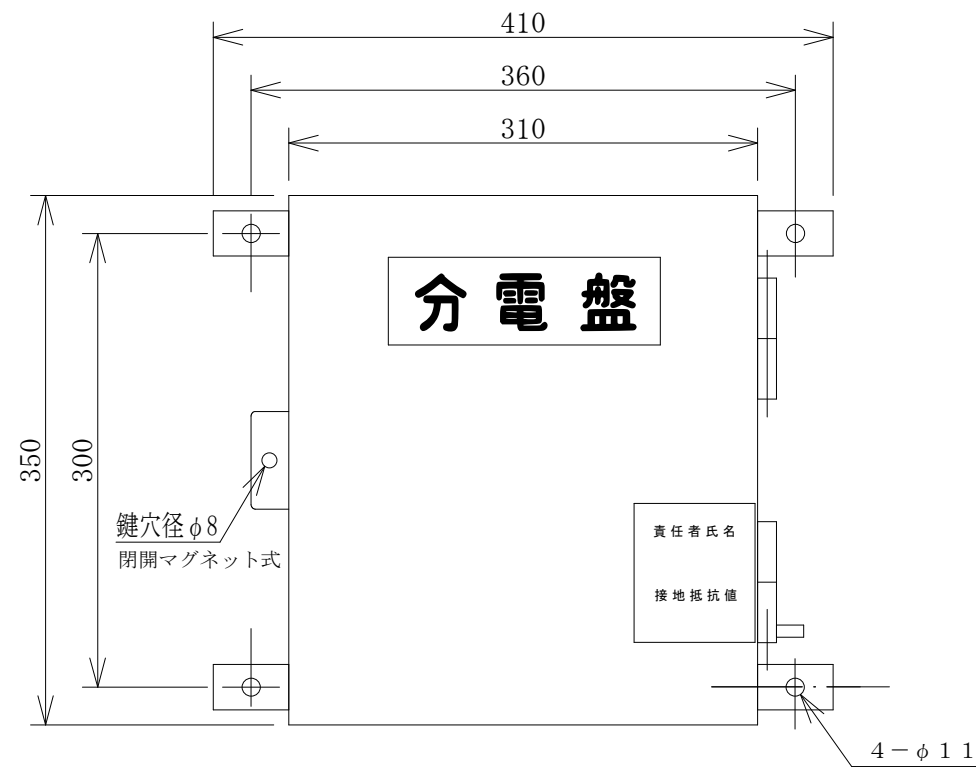


配置図



| | | | | | | | | | |
|---|-------|--|-----------------|---------------|----|-----------|-----------|-----|-------------------|
| 備 | 御承認印 | | 塗色標準色(オレンジ) | 設計 | 製図 | 検図 | 数量 | 品名 | 仮設用セフティーボックス SD-0 |
| | 年 月 日 | | 表面 2.5YR6/13 | | | 単位 m/m | 尺度 1/5 | 納入先 | |
| 考 | | | 内面 2.5YR6/13 | セフティー電気用品株式会社 | | | 図面番号 | | |