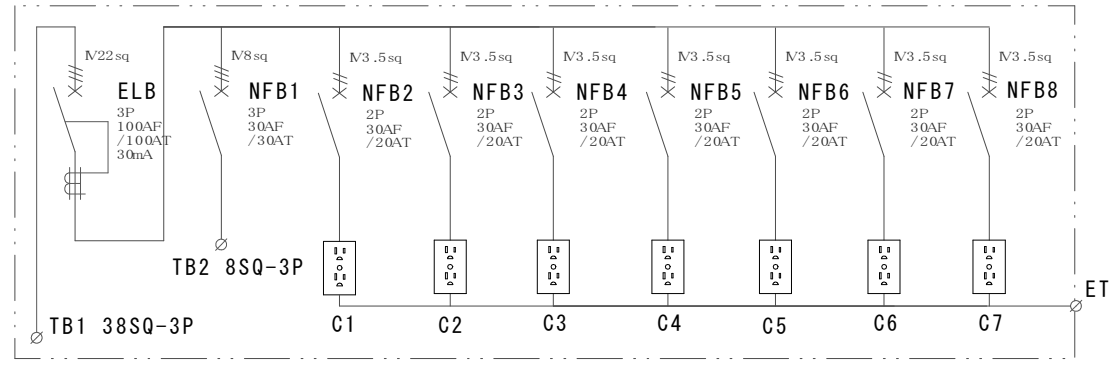


### 結線図



ML100-70N1					
記号	機器名	メーカー名	数量	型式	仕様
	仮設キャビネット	セフティー電気用品	1面	SD-2 W600×H520×D180 オレンジ色	W600×H520×D180
ELB	漏電ブレーカー	テンハール工業	1台	GBU-103.1KC3P100AF/100AT/0.1S/30mA 中性線欠相保護付	3P100AF/100AT/0.1S/30mA
NFB	安全ブレーカー	テンハール工業	1台	B-33EC3P30AF/30AT	3P30AF/30AT
NFB2-8	安全ブレーカー	テンハール工業	7台	B-1EA2P30AF/20AT	2P30AF/20AT
TB1	端子台	春日電機	1個	TC100C03 38SQ-3P130A	38SQ-3P130A
TB2	端子台	春日電機	1台	T30C03 8SQ-3P50A	8SQ-3P50A
C1-7	接地Wコンセント	E付 明工社	7個	ME2743 2P125V15AE付	2P125V15AE付

備	御承認印	塗色御指定色	設計	製図	検図	数量	品名	電灯分電盤 ML100-70N1
	年月日	表面 2.5YR6/13			単位 m/m	1/5	納入先	
考		内面 2.5YR6/13		セフティー電気用品(株)			図面番号	