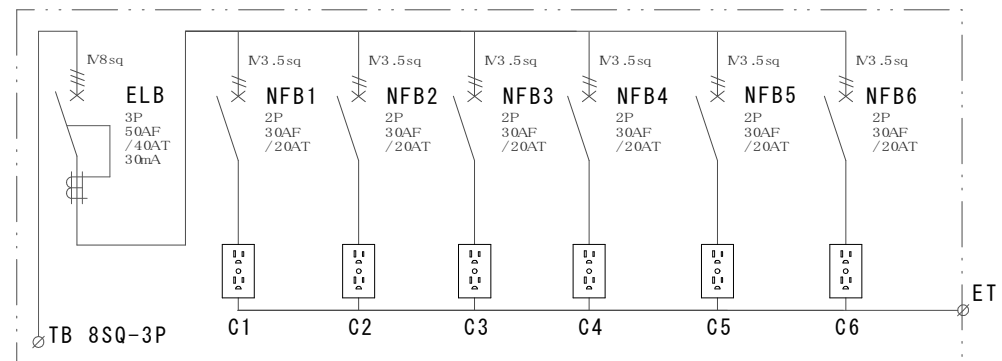


記号	機器名	メーカー名	数量	型式	仕様
	仮設キャビネット	セフティー電気用品	1面	SD-1 W420xH420xD180 オレンジ色	W420xH420xD180
ELB	漏電遮断機	テンパール工業	1台	GBU-53.1KC3P50AF/40AT/0.1S/30mA 中性線欠相保護付	3P50AF/40AT/30mA
NFB1-6	安全ブレーカー	テンパール工業	6台	B-1EA2P30AF/20AT	2P30AF/20AT
TB	端子台	春日電機	1個	T30C03 8SQ-3P50A	8SQ-3P50A
C1-6	接地WコンセントE付	明工社	6個	ME2743 2P125V15AE付	2P125V15AE付

結線図



備考	御承認印	塗色御指定色	設計	製図	検図	数量	品名	電灯分電盤 SL40-60	
								納入先	図面番号
	年月日	2.5YR6/13			単位	m/m	1/5		
		表面	2.5YR6/13	セフティー電気用品(株)					
		内面	2.5YR6/13						