

SAFETY

工事現場のニーズに応えるセフティー電気用品のニューフェイス

がっちり作られたプロ仕様です。

LED型シリンダーライトの進化系

LEDの力を100%発揮できるように基本設計から見直しました。

現場の要求に応えるため、あらゆる贅肉をそぎ落とした新しいカタチです。

入力電圧 AC100/200V 50/60Hz
 消費電力 21W-20W
 点灯寿命 40,000 時間以上
 カバー ポリカーボネート製
 標準価格 16,000 円 (税抜)

40W
 蛍光灯相当
 防滴・防塵
 IP65相当

LED型

蛍光灯型

構造が複雑な
従来型蛍光シリンダー

重さの原因は安定器
にありました

点灯のために内部を引き出しています。使用できません。
通常はケースに納められておりすく使用できます。

トンネル写真は 3D イメージです

軽量

840g

従来品の約
1/3

経済的

約50%

省エネ

長寿命

40,000時間

蛍光灯の約3倍

高照度

明るさ約40%UP

180Lm/W高輝度
LED使用

広がり

220°

照射角度

SAFETY

スッキリ無駄を省いたLEDのカタチ

この軽さ840g

40W蛍光灯相当

100V/200V

50Hz/60Hz

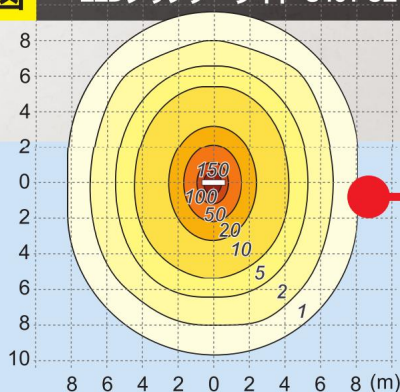
1,230mm

単位 (Lx)

蛍光灯型

照度分布図

LEDシリンダーライト S401-CL

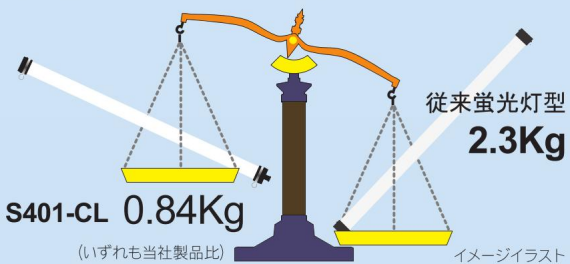


高品質な明かり

拡散剤入りポリカーボネートカバーを採用。ツブツブのLED光源を隠蔽し柔らかな光がワイドに広がります。明るさとまぶしさへの配慮を併せ持った新しいシリンダーライトです。

軽量が自慢

現場での施工や搬入搬出もぐっとラクになりました。従来の直管形LEDシリンダーライト (1.8kg) と比較して半分以下。蛍光灯シリンダーライト (2.3kg) との比較ならわずが1/3という軽さです。

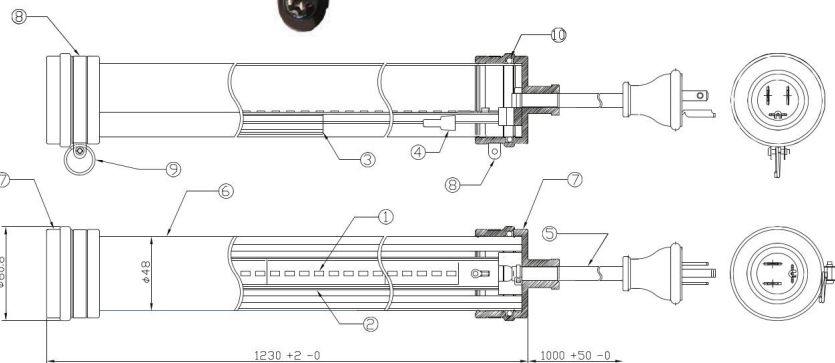
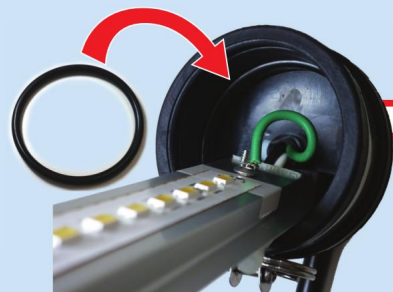


気密性と密閉性を高めたOリング

両端のゴムカバー内部にOリングを埋め込み、一層の密閉性を保ち、水や粉じんから光源を保護する設計です。

高輝度LED使用 180Lm/W

韓国LG製180Lm/W高照度LED使用。乳白ポリカーボネートカバーをかぶせた状態でも全光束2,800Lmを実現。明るさはなんと40%アップしました (従来品2,000Lm比較)。



| 型番 | 定格電圧 (V) | プラグ | 周波数 (Hz) | 質量 (kg) | 消費電力 (W) | 点灯寿命 (時間) | 全光束 (lm) | 照射角度 (度) |
|---------|----------|-----|----------|---------|----------|-----------|----------|----------|
| S401-CL | 100V | ⦿ | 50/60 | 0.84 | 21W | 40000 | 2800 | 220 |
| S402-CL | 200V | ⦿ | | | 20W | | | |

| No | 品名 | 材質 | 数量 | 備考 |
|----|-------------|----------------------------|----|-----------------|
| ① | LEDモジュール | | 1 | |
| ② | 基板固定板 | アルミ | 1 | L=1192 t=1.0 |
| ③ | 電源 | | 1 | |
| ④ | 圧着端子 | ニチフ CE2 | 2 | |
| ⑤ | プラグ付電源コード | ソフト VCT0.75×3sq | 1 | |
| ⑥ | ポリカーボネートパイプ | 拡散剤入りポリカーボネイト/白ポリカーボネイト混合品 | 1 | |
| ⑦ | 側面ゴム | NR 硬度: 60 | 2 | |
| ⑧ | ステンレスバンド | SUS | 2 | |
| ⑨ | リング | SUS | 2 | 外径: φ20 線径: 1.6 |
| ⑩ | Oリング | NRB | 2 | |

SAFETY セフティー電気用品株式会社

〒234-0054 神奈川県横浜市港南区港南台8-34-16

電話番号 045-833-8221

FAX番号 045-833-8223

Eメール safety@safetydenki.co.jp

WebURL www.safetydenki.com

《お問合わせ先》