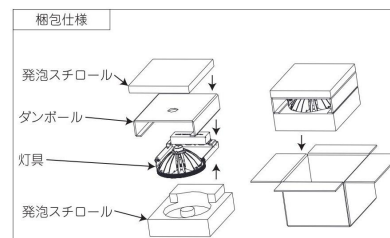
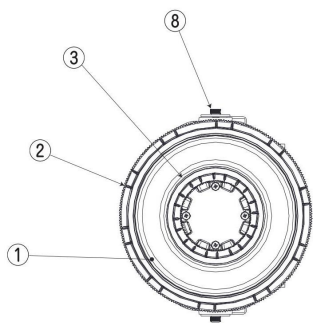
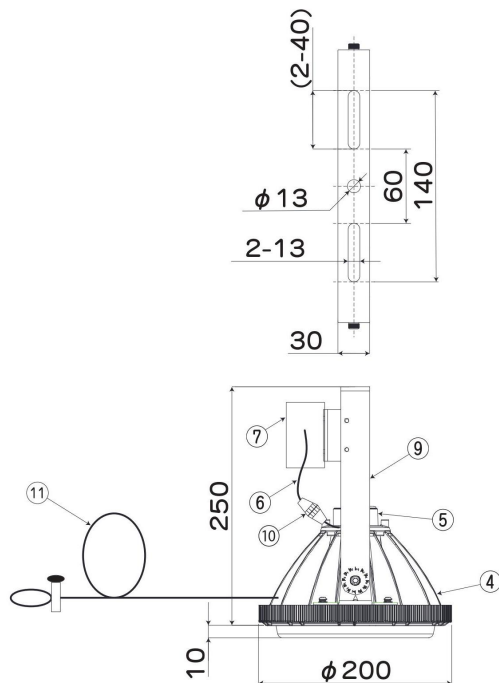


Solimina



■仕様 (Ta = 25°C)

Model	定格入力電圧 定格周波数	定格入力電流 (A)			消費電力 (W)	発光効率 (lm/W)	全光束 (lm)	配光角度	色温度 (K)	演色評価数 (Ra)	仕上色	質量 (kg)	梱包仕様		電源仕様		
		100V	200V	240V									サイズ (mm)	質量	力率	電源効率	型式
S80-FS	AC100~240V 50/60Hz	0.82	0.41	0.34	80	125	10,000	150°	5700	70	グレー	2.5	W340×D300×H240	3.4	0.98	92.5%	PS-343-10C080B

No.	Parts Name	QTY	Material	Note
①	LED レンズユニット	1	レンズ : PC	
②	レンズホルダー (外側)	1	プラスチック	
③	レンズホルダー (内側)	1	プラスチック	
④	放熱フィン	1	アルミニウム合金	
⑤	ハウジング	1	プラスチック	
⑥	電源ケーブル	1	-	
⑦	電源	1	-	ADAYO
⑧	角度調整ボルト	2	-	
⑨	ステー (t2.5)	1	SPCC	
⑩	防水コネクタ	2	プラスチック	
⑪	落下防止ワイヤ	1	ステンレス	

▲安全上のご注意

1. 使用環境温度、湿度を守ってご使用ください。
2. 電源は定格以内でご使用ください。
3. 激しい振動や衝撃が加わる場所、常時振動がある場所では使用しないでください。
4. 腐食性ガス、蒸気、液体の影響を受ける場所では使用しないでください。
5. 風速 60m/s を超える風を受ける場所では使用しないでください。
6. 可燃物の近くには取り付けしないでください。可燃物を近づけないでください。
7. 熱がこもりやすい閉ざされた狭い空間には取り付けしないでください。
8. 分解や改造はおやめください。
9. LED を直視しないでください。
10. 点灯中、消灯直後は本体や電源ユニットが高温になっていることがあるため、触らないでください。
11. 灯具の取り付けは「取り扱い説明書」に従い確実に実施してください。
・ 灯具取り付けや電源接続作業を行う際は、必ず元の電源をお切りください。
・ 電源ケーブルの接続は絶縁処理と防水処理を確実に行ってください。
・ 電源線、アース線の接続は確実に行ってください。
・ 灯具の重さに耐えられる躯体へ、適合するボルト、ばね座金、平座金、ナット等を使用して確実に固定してください。
12. 海上や臨海部、沿岸部などで使用する場合は、重耐塩仕様品をご使用ください。
13. 異常を感じたら直ぐ電源を切って、電気工事店などの専門家にご相談ください。

▲ご使用上の注意

1. LED 素子は個々で明るさ、発光色にバラつきがあるため、同じ品番の商品でも明るさ、発光色が異なる場合があります。予めご了承ください。
2. 照射距離が近い場合や照射面によっては光むらが発生することがありますので、ご注意ください。
3. 安全に明るく使用するために、定期的な清掃をお勧めします。
水または中性洗剤を用いて、汚れた部分を軽く拭き取ってください。

口出線	ゴムキャブタイヤコード 800mm 1.25mm ² × 3芯 先端半田処理
-----	--

動作環境温度・湿度	-40°C ~ +50°C, 10% ~ 90%RH
定格寿命時間	50,000 時間
防塵防水性能	LED モジュール : IP68, 電源ユニット : IP67
サージ保護電圧	8kV (ESD) (L/N- アース間および L-N 間)
保証期間	5 年

SCALE	Projection	Unit	Model Name	工事用LED照明Solimina
1 : 5		mm	Model No.	S80-FS
DWN.	J.Senga		DWG. No.	S80-001
CHKD.	K.Kuroguchi			
APPD.	H.Kimura			
DATE	2017.5.23			セフティー電気用品株式会社