

SAFETY

Solimina

LED照明の防塵・防滴は最高レベルへ

日本工業規格及び日本電機工業会の防塵・防滴規格でソリミナLED照明シリーズは最高レベルを取得しました。

IP68 防塵レベルは 6段階中最高レベルの「6」
防水レベルも 8段階中最高レベルの「8」

さらに当社独自の5年保証でお客様の安心に応えました

ソリミナLED照明シリーズはここまで軽量！

S80-FS
水銀ランプ400W[Ⓜ]

2.5kg

S120-FS
水銀ランプ700W[Ⓜ]

3.4kg

S200-FS
水銀ランプ1000W[Ⓜ]

4.9kg

Soliminaとは、Solid(信頼のある、堅牢な)とilluminate(照明、明かり)を組み合わせた造語です。

S120-FS

水銀灯700Wクラスの重量

わが
家が **3.4kg**

水銀灯400Wクラス →2.5kg
水銀灯1,000Wクラス →4.9kg

消費電力 **1/5以下** 水銀灯比較定格寿命 **50,000時間**保証期間 **5年**サージ保護電圧 **6kV**

防塵・防滴は最高レベル、そして保証期間は5年に延長

IP規格・防水保護構造及び保護等級について

IP68

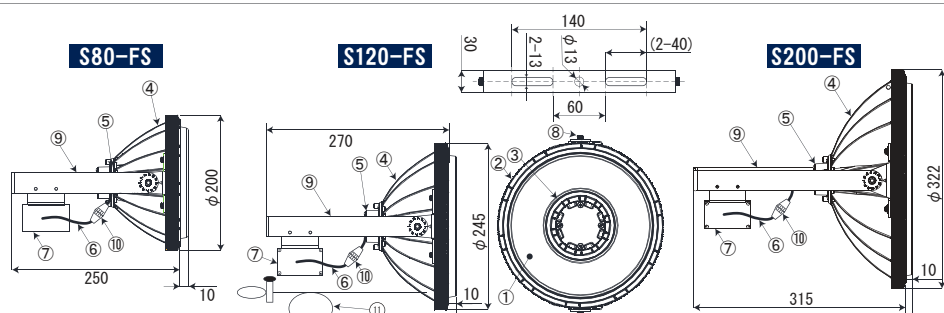
■Solimina シリーズの防塵レベルは「完全な防塵構造で粉塵の侵入が完全に防護されている」をクリアした最高レベルの6。

■防水レベルも「(メーカーと機器の使用者間の取り決めにより) 水面下での使用が可能」をクリアした最高レベルの8を取得しました。

3.4kg

**トップクラスの超軽量ボディーは
設置場所を選びません(電源付き総重量で)**

水銀灯700WクラスS120-FSの場合



ガード無しでも 等の安全規格をクリアしています

《仕様書》

商品型番	S80-FS	S120-FS	S200-FS
水銀灯比較	水銀ランプ 400W クラス	水銀ランプ 700W クラス	水銀ランプ 1,000W クラス
消費電力	80W	120W	200W
全光束	10,000Lm	16,200Lm	26,000Lm
重量	2.5kg	3.4kg	4.9kg
色温度	5,700K	5,700K	5,700K
配光角度	150°	150°	150°
定格入力電圧 /Hz	AC100 ~ 240 50/60Hz	AC100 ~ 240 50/60Hz	AC100 ~ 240 50/60Hz
定格寿命時間	50,000 時間	50,000 時間	50,000 時間
希望小売価格(税抜)	90,000 円	120,000 円	195,000 円

- LED素子は個々で明るさ、発光色にバラつきがあるため、同じ品番の商品でも明るさ、発光色が異なる場合があります。予めご了承ください。
- 照射距離が近い場合や照射面によっては光むらが発生することがありますので、ご注意ください。
- 安全に明るく使用するために、定期的な清掃をお勧めします。水または中性洗剤を用いて、汚れた部分を軽く拭き取ってください。

ソリミナシリーズは全機種で水銀燈比較

電気代を82%節約

水銀灯1000W
+安定器

約**94**
万円

1日12時間(1か月に25日間)
10灯使用の場合1年間で

765,000円
コストダウン

1KWh電気代25円
として算出

COSTDOWN

約**18**万円

S200-FS使用の場合

SAFETY セフティー電気用品株式会社

〒234-0054 神奈川県横浜市港南区港南台8-34-16

電話番号 045-833-8221

FAX番号 045-833-8223

Eメール safety@safetydenki.co.jp

WebURL www.safetydenki.com

《お問合わせ先》