

この面を最初にお読みください **キラリライトWING SW100-SL** 取扱説明書

この度はキラリライトWINGをお買い上げいただき誠にありがとうございます。
ご使用前に必ず本説明書をお読みいただき正しくご使用ください。

安全上のご注意 ご使用になる前に、本紙『安全上のご注意』をよくお読みのうえ正しくお使いください。
ここに示したご注意は、お使いになる方や他の人々への危害や財産への損害を未然に防止するためのもので、『警告』『注意』の2つに分けて説明しています。安全に関する重要な内容ですので、必ずお守りください。

- ⚠ **警告** 誤った取り扱いをすると、死亡または重傷を負うことが想定される内容を示しています。
- ⚠ **注意** 誤った取り扱いをすると、傷害を負うことが想定されるか又は物的損害が想定される内容を示しています。
- ✔ **強制** しなければならない内容を示しています。
- 🚫 **禁止** してはいけない内容を示しています。

<ul style="list-style-type: none"> 🚫 紙や布でおおう行為や燃えやすいものに近づけない。(火災の原因) 🚫 可燃性ガスの発生する場所や可燃物の近く高温多湿、有毒ガス、粉塵が多い場所、塩害地域では使用しない。(火災の原因) 🚫 電源線及び電源プラグを傷をつけない。(感電・火災の原因) ✔ 本製品は、防滴型です。大量の水がかかる場所、浸水する可能性のある場所では使用しない。(故障・感電の原因) ✔ 濡れた手で触れない。(感電の原因) ✔ 必ず接地をとって使用すること。(感電の原因) ✔ 設置、運搬、清掃の際は、必ず電源を切る。(感電の原因) 	<ul style="list-style-type: none"> 🚫 入力電源と器具の定格電圧 入力電圧範囲を必ず確認してください。(感電、火災の原因) 🚫 本製品は、分解・改造をしないでください。(感電、けがの原因) 🚫 点灯中に光源を直視しない。(目に障害が現れたり、めまいや気分が悪くなる原因) 🚫 振動や衝撃のある場所では使用しない。(故障の原因) 🚫 仕様環境を超える場所では、使用・保管をしないでください。(火災・故障の原因) 🚫 本商品は、仮設用です。長期間の常設置をしない。(故障の原因) 🚫 可動範囲を超えて可動部を動かさない。(故障の原因) ✔ 非インバーター式の発電機では使用しない。(故障の原因) ✔ 洗剤、薬品、アルコール、シンナー等を使用してふき取りをしない。(破損・変色の原因) ✔ 水平な場所で垂直に設置し、使用すること。傾斜地には放置しない。(故障、けがの原因) ✔ 発煙や異臭がするなど異常を感じた場合、直ちに電源を切って使用を停止する。(火災・感電の原因) ✔ 使用状況に応じて点検を行ってください。
---	---

仕様

製品名	キラリライトWING	サイズ	790×660×950～1,750mm
型式	SW100-SL (LED)	商品重量	4.2Kg
消費電力	100W	防水	IP64
入力電圧	(AC)100V～265V	電源コード長	5m
器具光束	11,000Lm	コード収納	電源コード収納フック付
照射角度	360度	三脚スタンド	ワンタッチ上下調整
色温度	5,000K	バッグ	持ち運び式収納バッグ
設計寿命	40,000 h		

MADE in CHINA (PS)

問い合わせ先 (販売元)

SAFETY セフティー電気用品株式会社

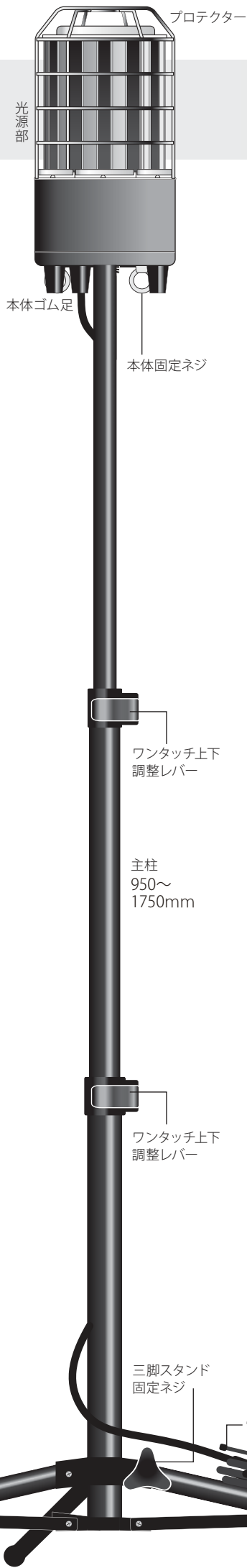
〒234-0054 神奈川県横浜市港南区港南台8-34-16

電話番号 045-833-8221

FAX番号 045-833-8223

Eメール safety@safetydenki.co.jp

WebURL www.safetydenki.com



本体を立てた状態でバッグをかぶせると容易に収納できます

1.三脚部を開きます

箱から本体を取り出す時、カッターなどを使用する場合は、本体に傷をつけないよう注意してください。

三脚スタンド固定ネジを緩めスタンドの三脚部を最も開いた状態にしてから固定ネジを締めつけ、三脚部を固定してください。

必ず垂直になるよう平地に立たせてください。



作業中に本体が倒れないよう支えてください。
手を挟まないよう上部本体を確実に支えながら作業してください。
固定ネジは本体上部が下がってこないよう締め付けてください。
スタンドは転倒しないよう垂直になるよう平地に立たせてください。

2.主柱を伸ばします

下(一段目)のワンタッチ上下調整レバーを手前に引くとロックが解除され、主柱を伸ばすことができます。伸ばした後は必ずレバーを押し込んで、ロックを掛けてください。

より高くしたい場合は上部(二段目)の調整レバーを緩め、更に主柱を伸ばすことができます。伸ばした後は同様にロックを確実に掛けてください。



作業中に本体が倒れないよう十分注意してください。
手を挟まないよう上部本体を確実に支えながら作業してください。
ワンタッチ上下調整レバーは本体上部が下がってこないようしっかりと押し込んでください。
主柱を伸ばす際は下から行ってください。

3.コンセントを差し込みます

アースが取れるコンセントにプラグを差し込みます。

通常のコンセントを利用する場合はプラグ中央部のアース端子を押し込んでください。

電源コードが長すぎる場合は電源コード収納フックに巻きつけてください。



アースが取れるコンセントをご利用ください。
通常コンセントを使う場合は、別途アースを接続してください。
余分な電源コードは収納フックに巻きつけて足を引っ掛けることがないように注意してください。

4.スイッチを入れます

本体底面のスイッチを入れます。光源は直接見ないようにしてください。スタンドのグラつきなどがないか、もう一度確認しましょう。



スイッチを入れるときは光源が目に近いので、絶対に光源を見ないように注意してください。

5.使い終わったら《組立ての逆です》

- ・スイッチを切ります。
- ・コンセントからプラグを抜きます。
- ・主柱を上から縮めます。
- ・電源コードをフックに収納します。
- ・スタンド三脚部分を閉じます。



スイッチを切るときは光源が目に近いので、絶対に光源を見ないように注意してください。



作業中に本体が倒れないよう支えてください。
手を挟まないよう上部本体を確実に支えながら作業してください。



収納時は主柱は上から行ってください。
灯具収納時は本体上部が急にながってこないよう、しっかり本体を支えながらワンタッチ上下固定レバーを縮めてください。

6.バッグに収納します

スタンドごと立たせて、全体を片手と身体で支えながら、バッグを上からかぶせるように収納していきます(左図参照)



本体が倒れないように支えてください。
電源ケーブルがフックから外れないように注意してください。
中に収まったら横にして、バッグのチャックを開めてください。

7.吊るして使う

キラリライトは天井などから吊るして使用することができます(左図参照)まず本体固定ネジを外しスタンドを本体から取り外します。

8.置いて使う

キラリライトはスタンド無しでゴム足を直に床置きすることもできます(左図参照)。7同様スタンドを外し使用します。スイッチは本体を少し持ち上げてオン/オフしてください。



スタンドから本体を取り外すときは、全体を横にした状態で本体を支えながら慎重に固定ネジを外してください。
天井部分は本体の重量を確実に支えられる素材であることを確認してください。

